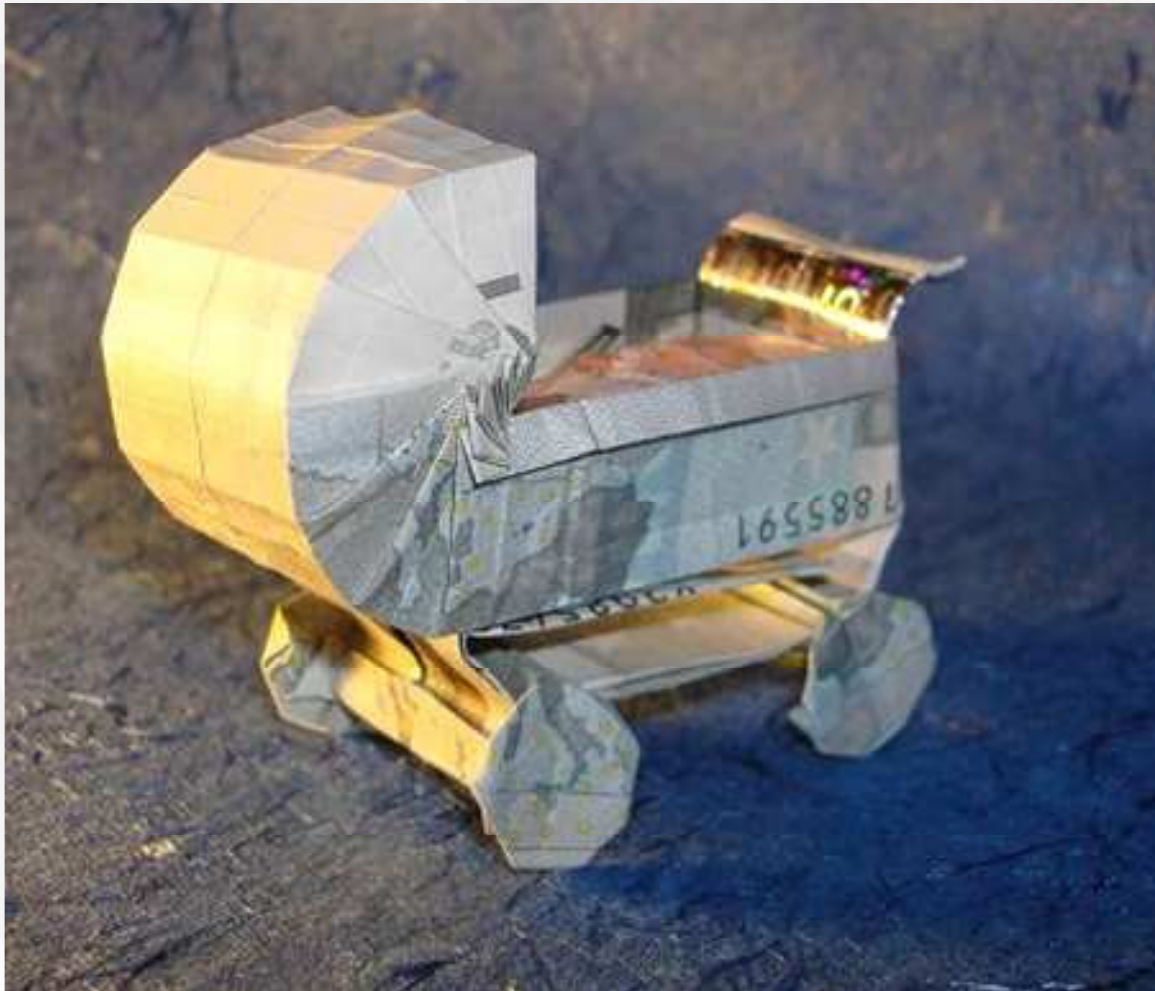


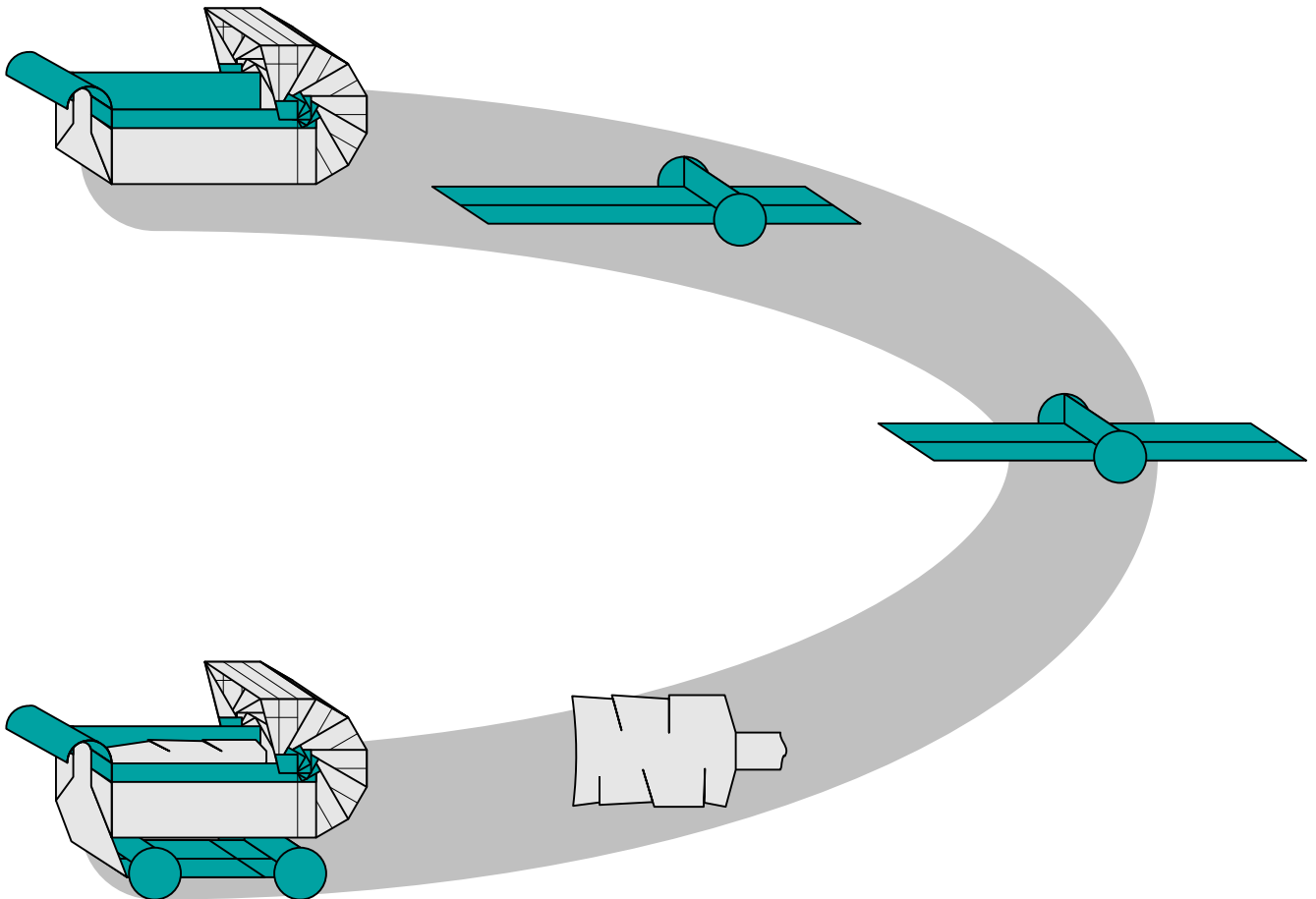
# Origami Geld Kinderwagen



# Origami Inhaltsverzeichnis

Copyright © www.Origami-imagiro.de 2009 Dominik Meißner

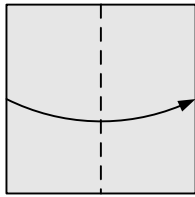
	Seite
Faltsymbole .....	3
Origami Geld Kinderwagen Aufsatz .....	4
Origami Geld Kinderwagen Hinterräder .....	9
Origami Geld Kinderwagen Vorderräder .....	14
Origami Geld Kinderwagen Baby mit Decke .....	16
Origami Geld Kinderwagen Zusammenbau .....	20
Origami Geld Kinderwagen Tipps .....	21



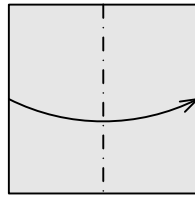
Dieses eBook ist urheberrechtlich geschützt. Es werden keine Urheber-, Nutzungs- und sonstigen Schutzrechte an diesem eBook auf Sie (den Nutzer) übertragen. Sie sind nur berechtigt, dieses eBook zu eigenen Zwecken zu nutzen. Sie sind nicht berechtigt dieses eBook oder Auszüge davon im Internet, in Intranets, in Extranets oder sonst wie Dritten zur Verwertung, zur Verfügung zu stellen. Eine öffentliche Wiedergabe oder sonstige Weiterveröffentlichung, eine gewerbliche Vervielfältigung und der Weiterverkauf dieses eBooks werden ausdrücklich ausgeschlossen. Sie dürfen Urheberrechtsvermerke, Markenzeichen und andere Rechtsvorbehalte in diesem eBook nicht entfernen.

# Origami Faltsymbole

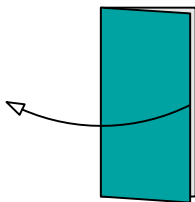
Copyright © www.Origami-imagiro.de 2009 Dominik Meißner



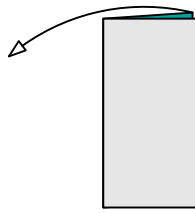
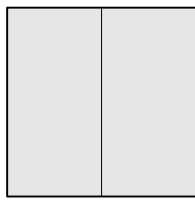
Talfalte



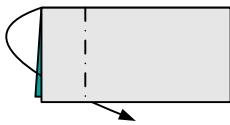
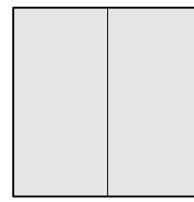
Bergfalte



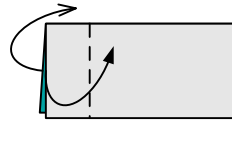
Auffalten / Zurückfalten



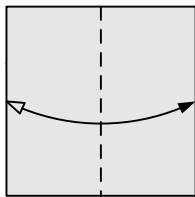
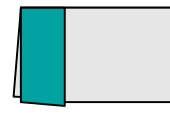
Auffalten / Zurückfalten



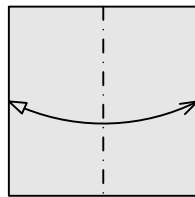
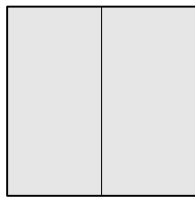
Nach innen zurückfalten



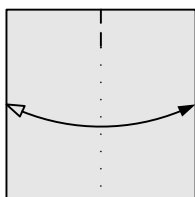
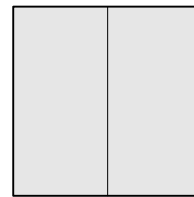
Nach außen zurückfalten



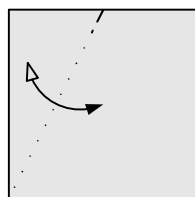
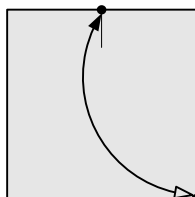
Talfalten und wieder auffalten



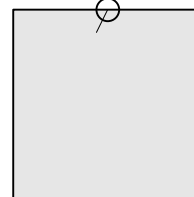
Bergfalten und wieder auffalten



Markierungslinie und Markierungspunkte

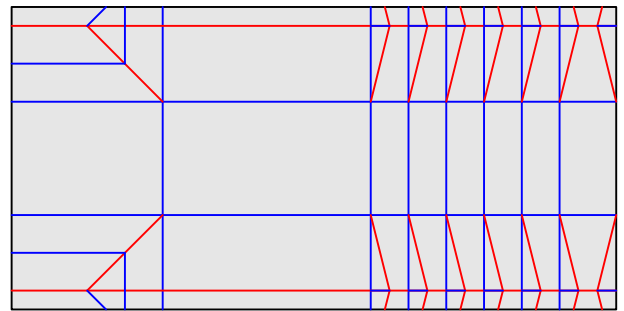
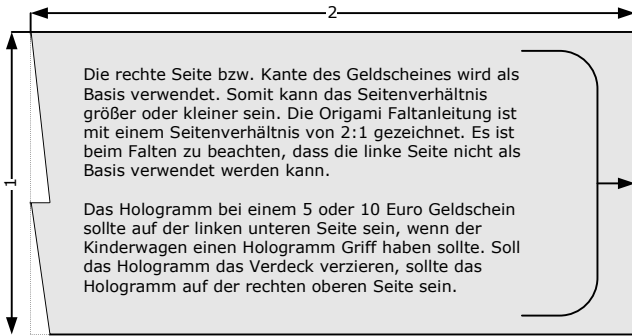


Markierungslinie und Hinweiskreis

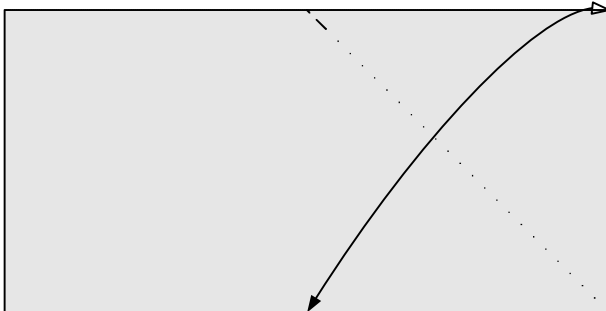


# Origami Geld Kinderwagen

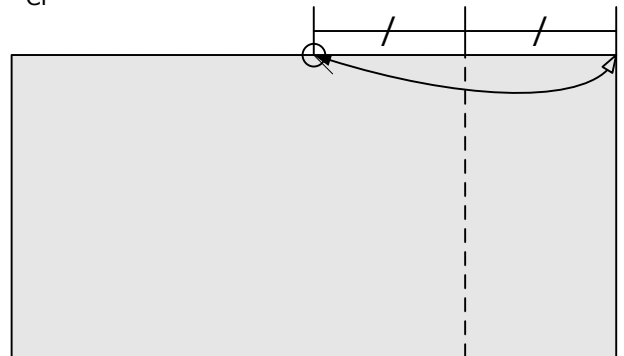
Copyright © www.Origami-imagiro.de 2009 Dominik Meißner



CP



1 Markierungsfaltung

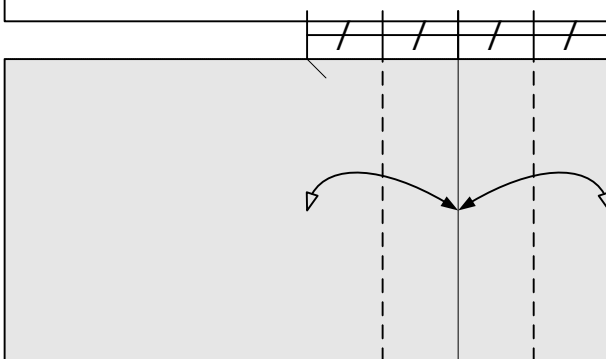


2 Rechte Kante auf die Markierung falten

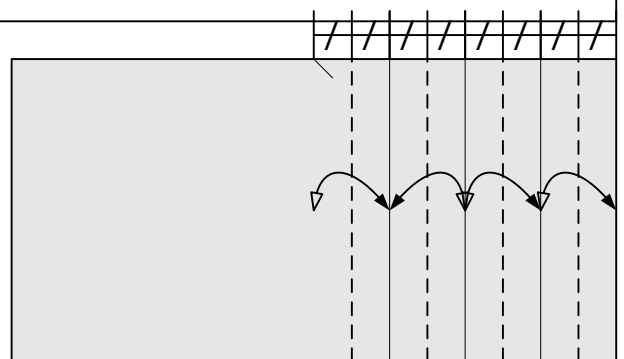


Weitere Origami Geldfaltungen und Geldgeschenke Ideen findet Ihr in meinem Buch „Geldgeschenke clever gefaltet“. Die Origami Geldobjekte in diesem Buch können auch mit jeder anderen Währung gefaltet werden.

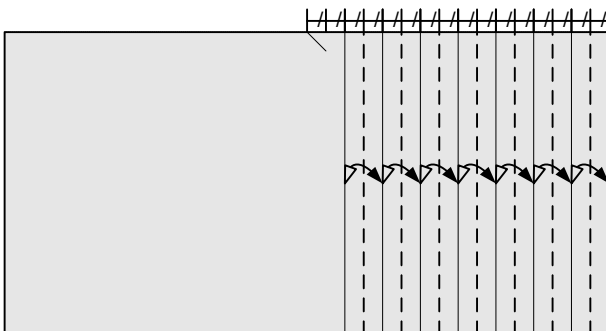
Geldgeschenke clever gefaltet ISBN: 978-3-7724-3902-5



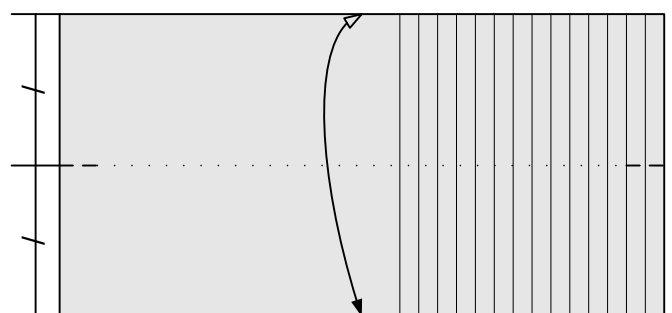
3



4



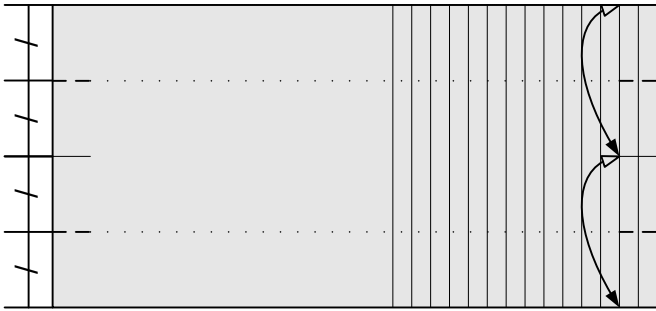
5



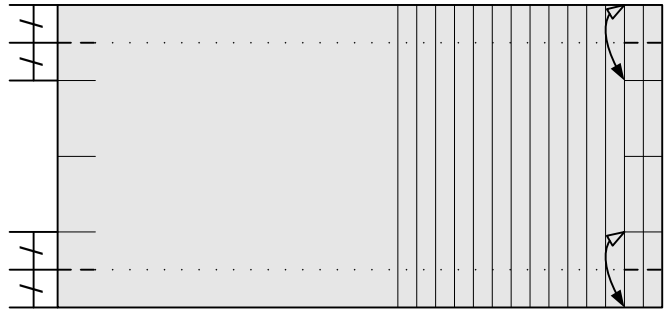
6

# Origami Geld Kinderwagen

Copyright © www.Origami-imagiro.de 2009 Dominik Meißner



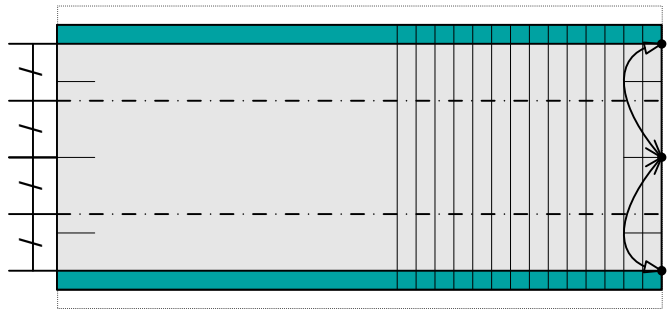
7



8



9

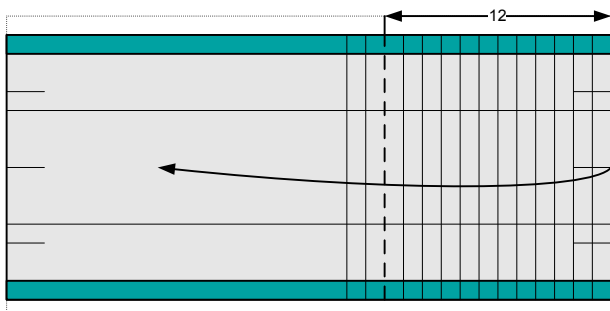


10

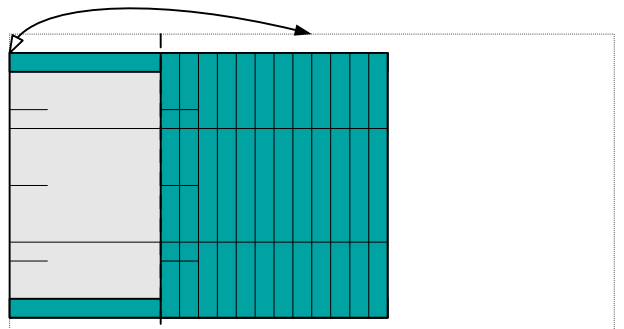


Weitere Origami Geldfaltungen und Geldgeschenke Ideen findet Ihr in meinem Buch „Geldgeschenke clever gefaltet“. Die Origami Geldobjekte in diesem Buch können auch mit jeder anderen Währung gefaltet werden.

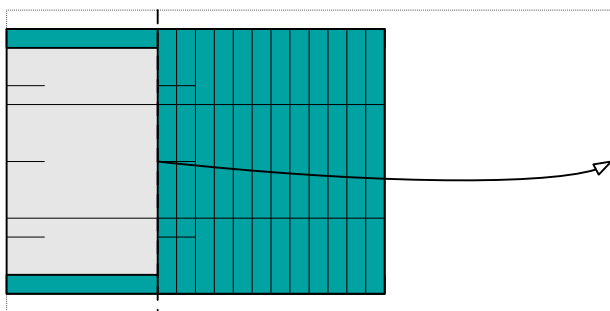
Geldgeschenke clever gefaltet ISBN: 978-3-7724-3902-5



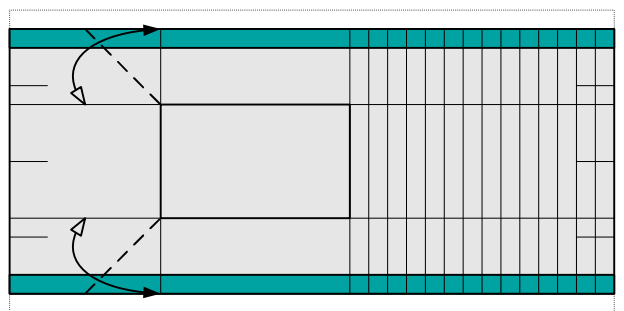
11



12



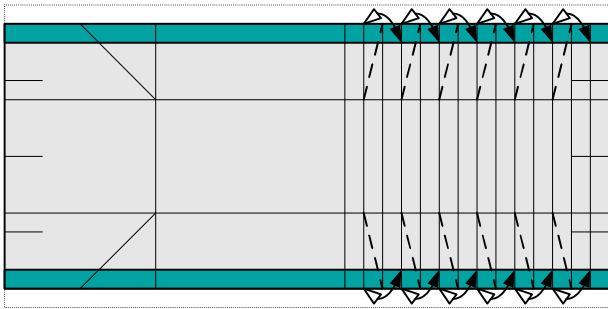
13



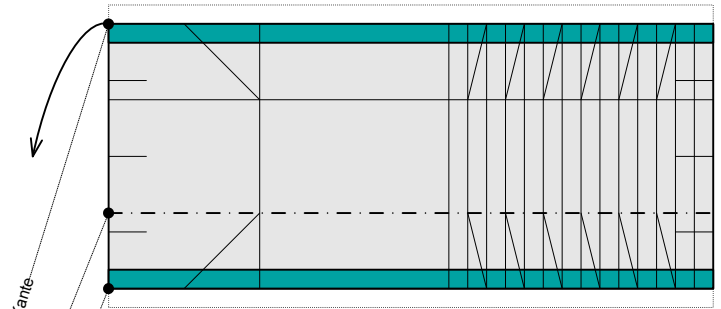
14

# Origami Geld Kinderwagen

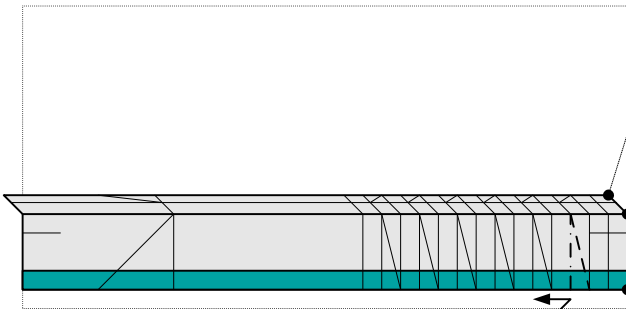
Copyright © www.Origami-imagiro.de 2009 Dominik Meißner



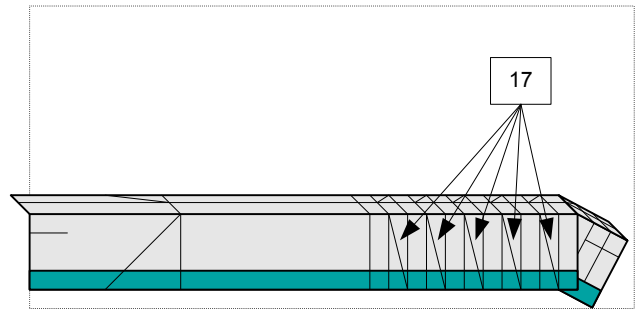
15



16 Den oberen Teil 90° nach hinten falten



17

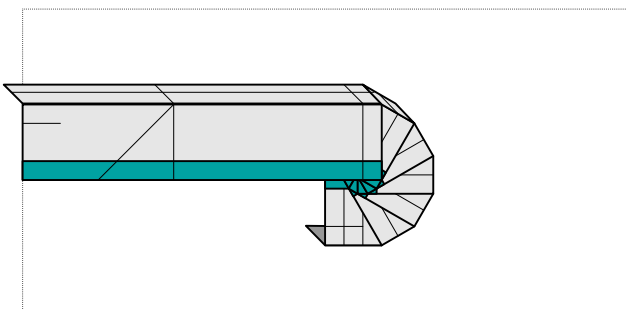


18 Wiederhole Schritt 17 mit den anderen 5 Faltungen

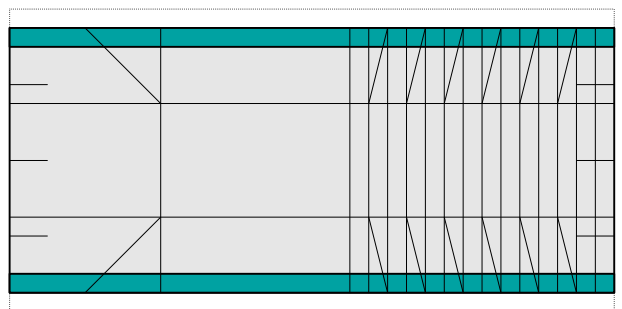


Weitere Origami Geldfaltungen und Geldgeschenke Ideen findet Ihr in meinem Buch „Geldgeschenke clever gefaltet“. Die Origami Geldobjekte in diesem Buch können auch mit jeder anderen Währung gefaltet werden.

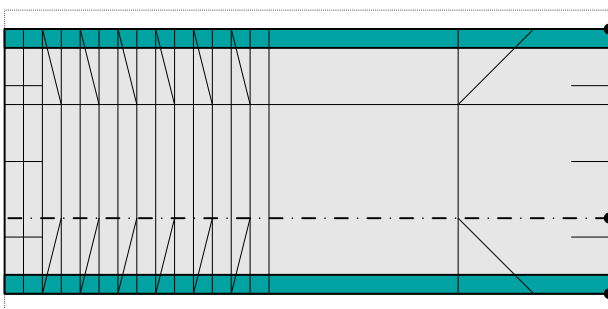
Geldgeschenke clever gefaltet ISBN: 978-3-7724-3902-5



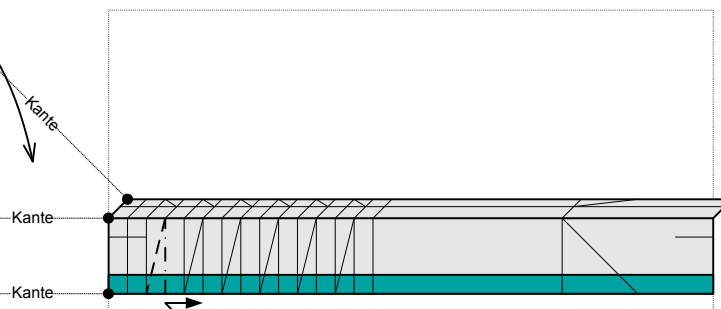
19 Bis Faltschritt 16 alles wieder Auffalten



20



21 Den oberen Teil 90° nach hinten falten

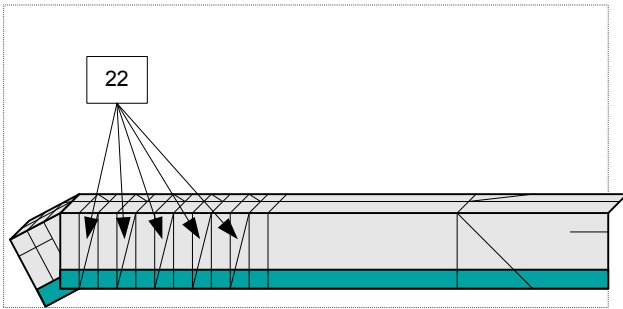


22

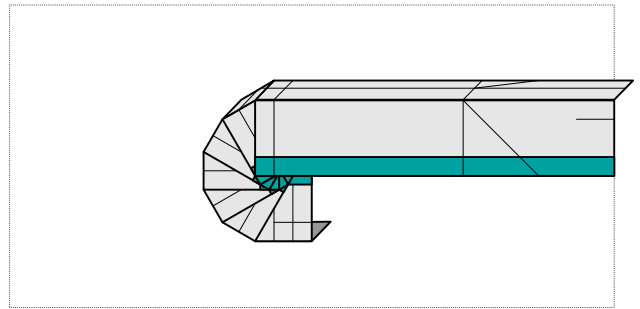
180°

# Origami Geld Kinderwagen

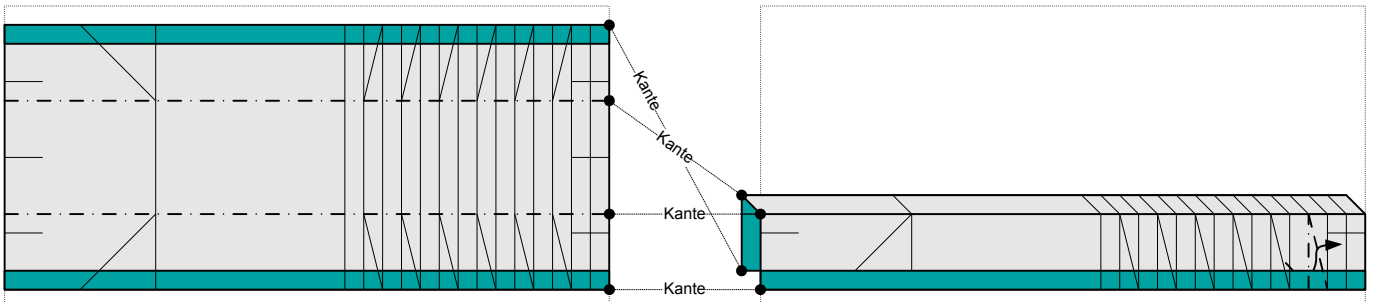
Copyright © www.Origami-imagiro.de 2009 Dominik Meißner



23 Wiederhole Schritt 22 mit den anderen 5 Faltungen



24 Bis Faltschritt 20 alles wieder Auffalten



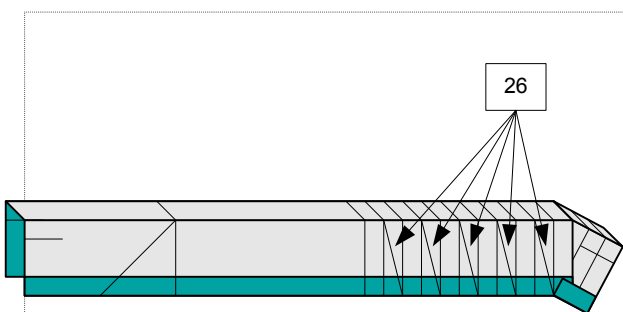
25 Beide Seiten gleichzeitig falten und um 90° hochfalten

26

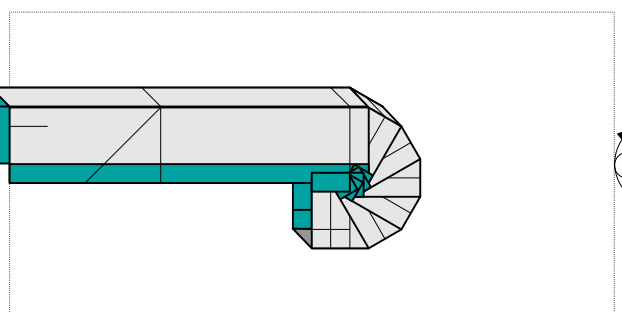


Weitere Origami Geldfaltungen und Geldgeschenke Ideen findet Ihr in meinem Buch „Geldgeschenke clever gefaltet“. Die Origami Geldobjekte in diesem Buch können auch mit jeder anderen Währung gefaltet werden.

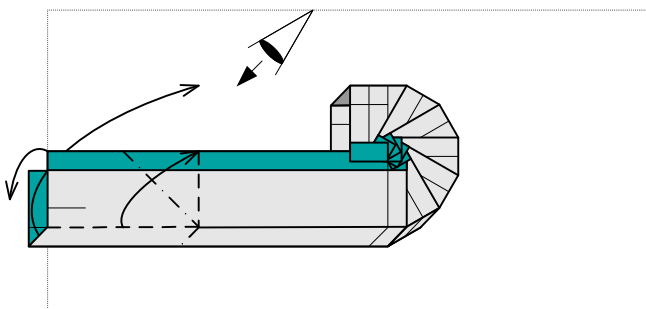
Geldgeschenke clever gefaltet ISBN: 978-3-7724-3902-5



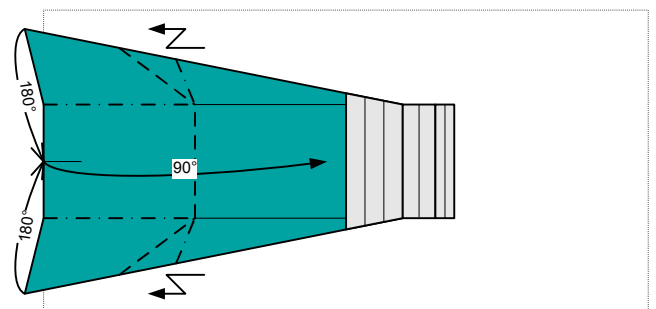
27 Wiederhole Schritt 26 mit den anderen 5 Faltungen



28



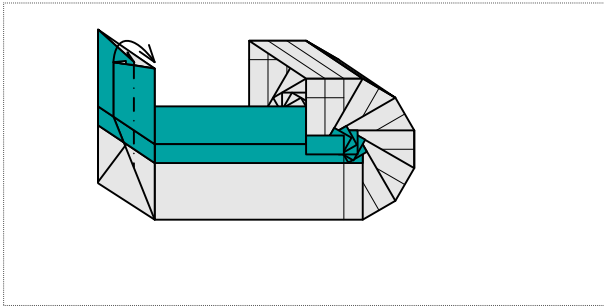
29



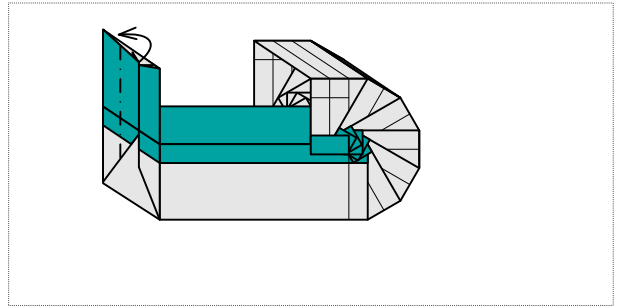
30 Faltschritt 29 von Oben gesehen

# Origami Geld Kinderwagen

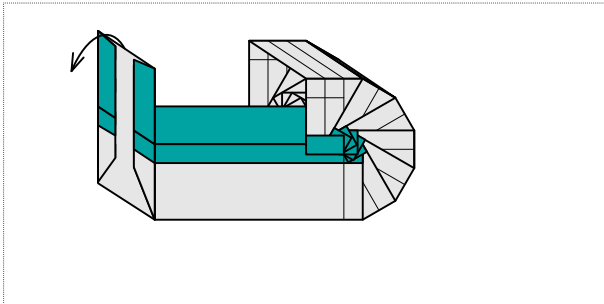
Copyright © www.Origami-imagiro.de 2009 Dominik Meißner



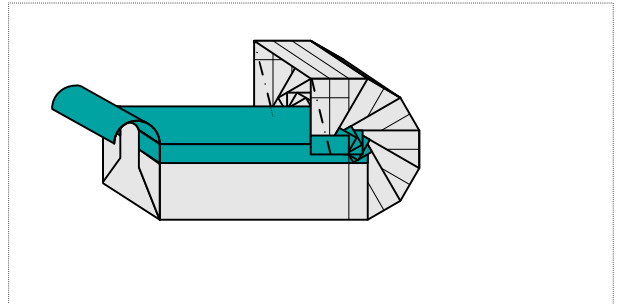
31 Nach Innen einfallen



32 Den zweiten Layer ebenfalls nach Innen einfallen



33 Den Griff abrunden.

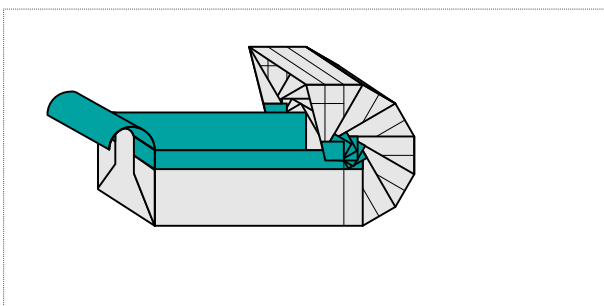


34 Beide Seiten nach innenfallen

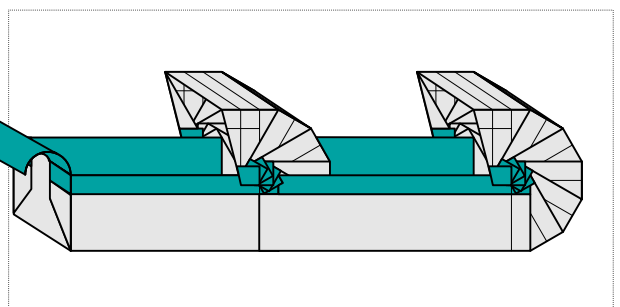
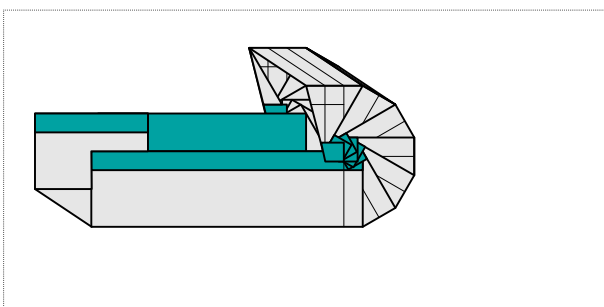
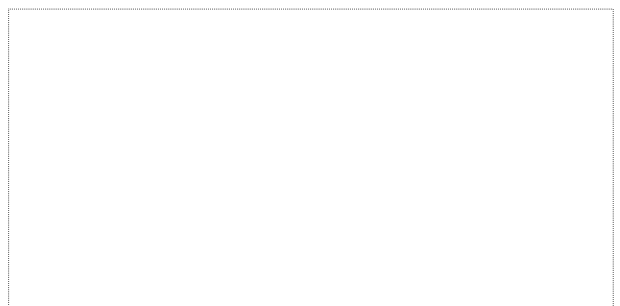


Weitere Origami Geldfaltungen und Geldgeschenke Ideen findet Ihr in meinem Buch „Geldgeschenke clever gefaltet“. Die Origami Geldobjekte in diesem Buch können auch mit jeder anderen Währung gefaltet werden.

Geldgeschenke clever gefaltet ISBN: 978-3-7724-3902-5



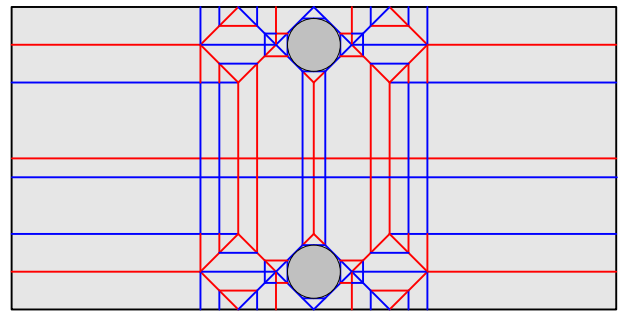
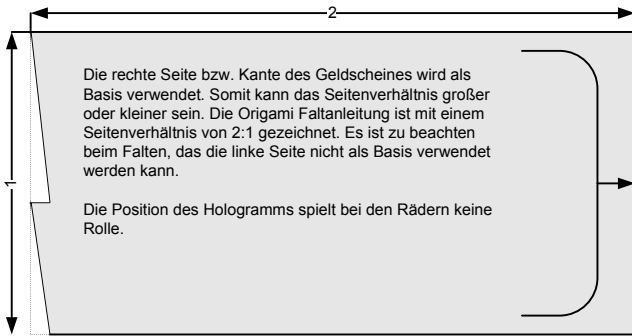
35



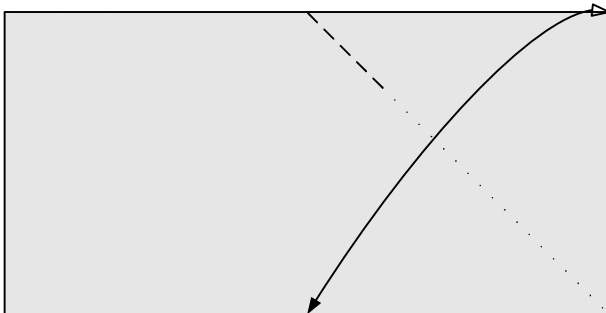
Für einen Zwilling's Kinderwagen, kann der zweiten Aufsatz bei Faltung 29/30 einfach umgefaltet werden. Die zwei Aufsätze werden ineinander geschoben. Für einen Zwilling's Kinderwagen muss noch ein Reifenpaar und natürlich ein Kind zusätzlich gefaltet werden.

# Origami Geld Kinderwagen

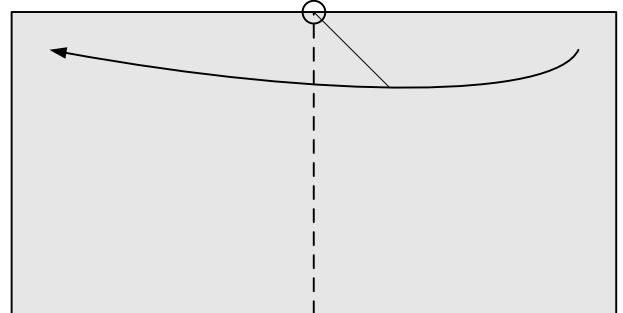
Copyright © www.Origami-imagiro.de 2009 Dominik Meißner



CP



1

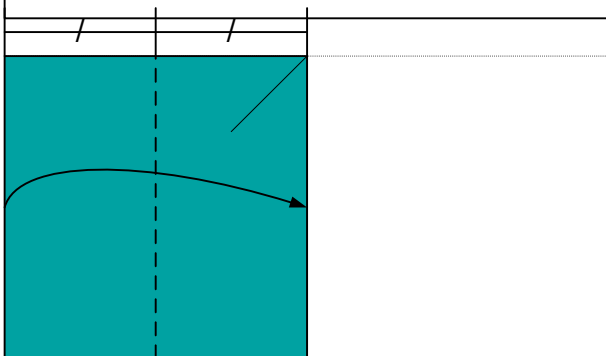


2

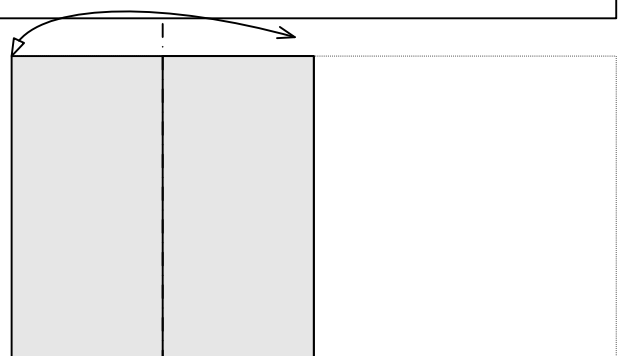


Weitere Origami Geldfaltungen und Geldgeschenke Ideen findet Ihr in meinem Buch „Geldgeschenk clever gefaltet“. Die Origami Geldobjekte in diesem Buch können auch mit jeder anderen Währung gefaltet werden.

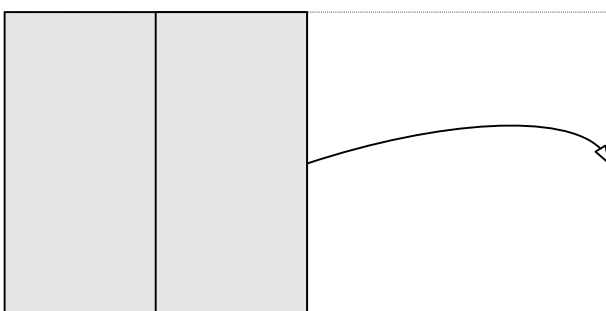
Geldgeschenke clever gefaltet ISBN: 978-3-7724-3902-5



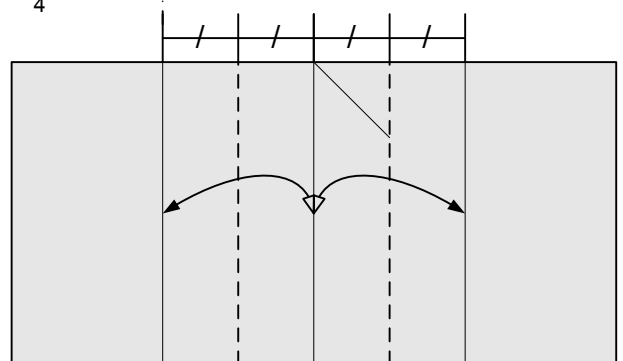
3



4



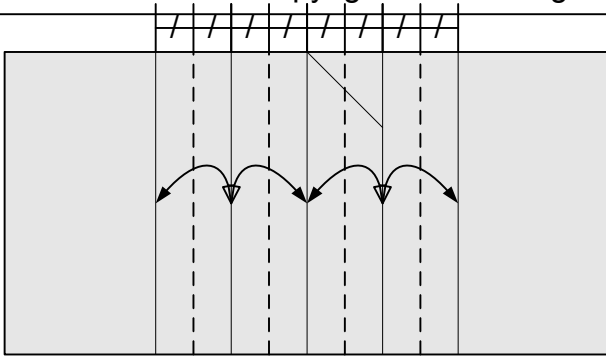
5



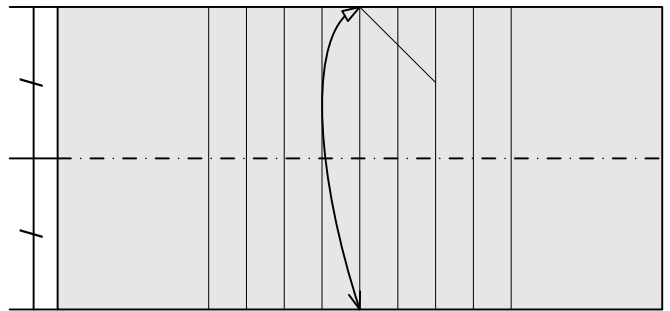
6

# Origami Geld Kinderwagen

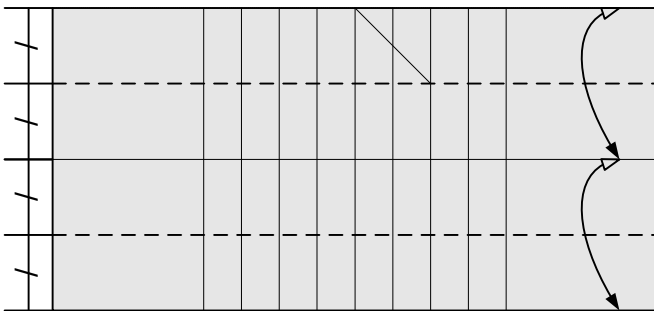
Copyright © www.Origami-imagiro.de 2009 Dominik Meißner



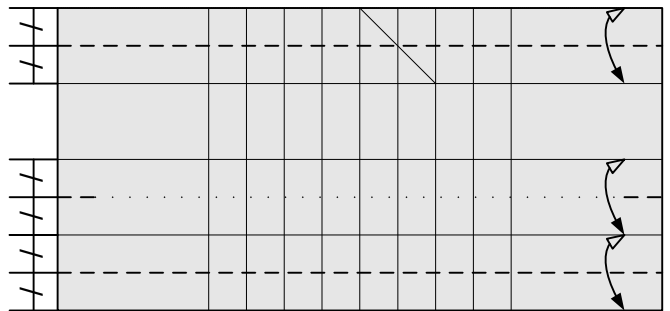
7



8



9

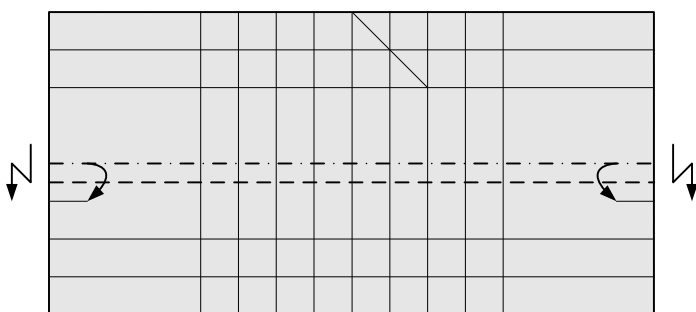


10

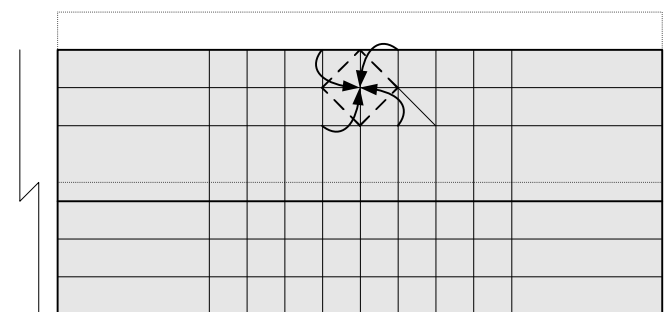


Weitere Origami Geldfaltungen und Geldgeschenke Ideen findet Ihr in meinem Buch „Geldgeschenke clever gefaltet“. Die Origami Geldobjekte in diesem Buch können auch mit jeder anderen Währung gefaltet werden.

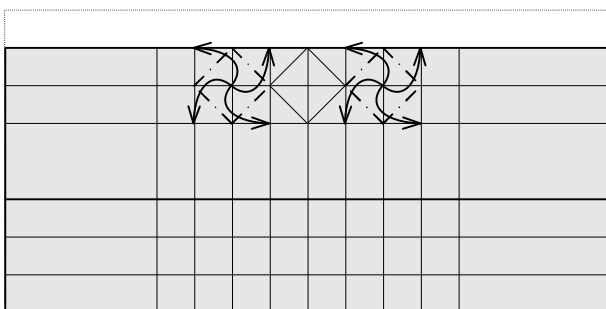
Geldgeschenke clever gefaltet ISBN: 978-3-7724-3902-5



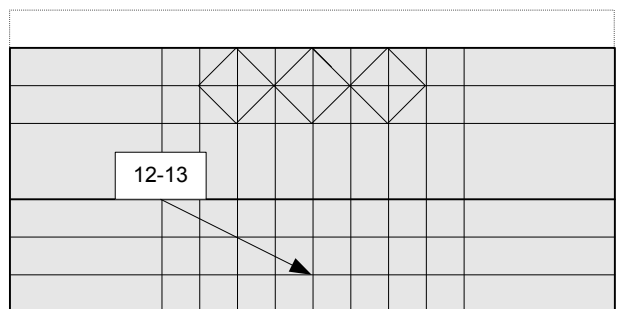
11



12 Alle vier Faltungen sind Talfaltungen



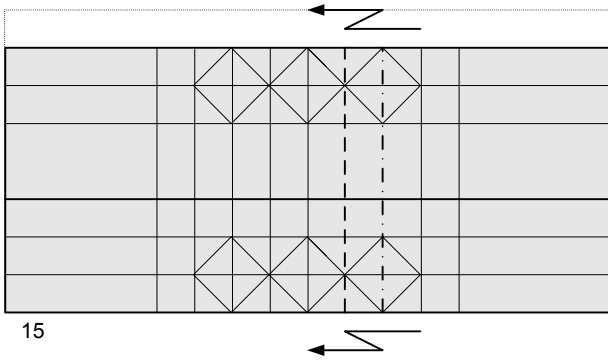
13 Alle acht Faltungen sind Bergfaltungen



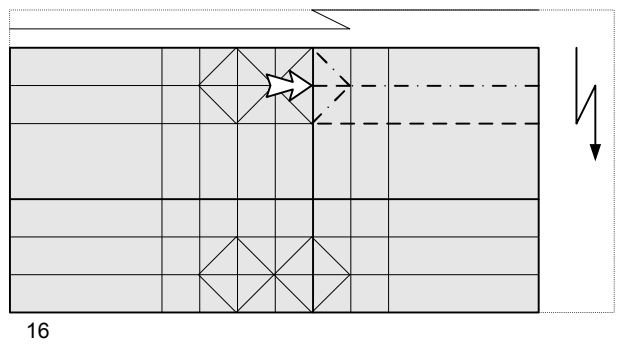
14 Wiederhole Schritt 12-13 mit der unteren Seite

# Origami Geld Kinderwagen

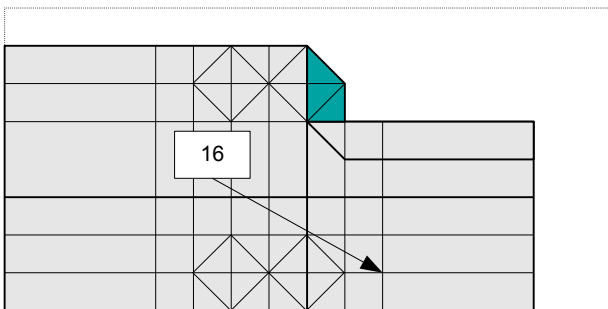
Copyright © www.Origami-imagiro.de 2009 Dominik Meißner



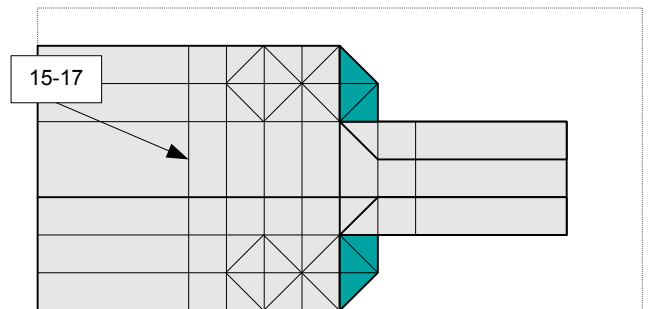
15



16



17 Wiederhole Schritt 16 mit der unteren Seite

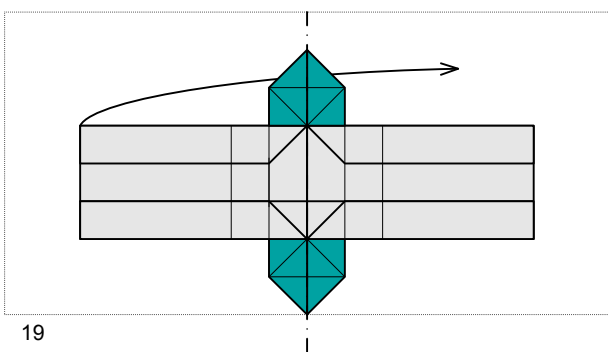


18 Wiederhole Schritt 15-17 mit der linken Seite

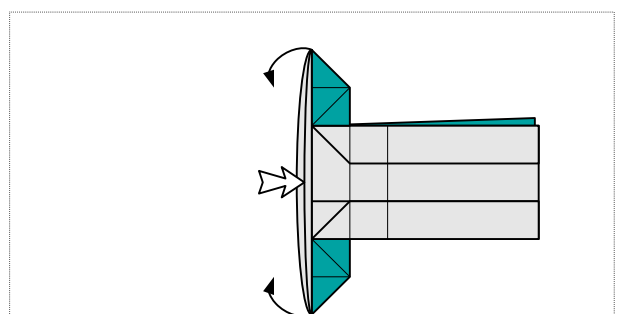


Weitere Origami Geldfaltungen und Geldgeschenke Ideen findet Ihr in meinem Buch „Geldgeschenke clever gefaltet“. Die Origami Geldobjekte in diesem Buch können auch mit jeder anderen Währung gefaltet werden.

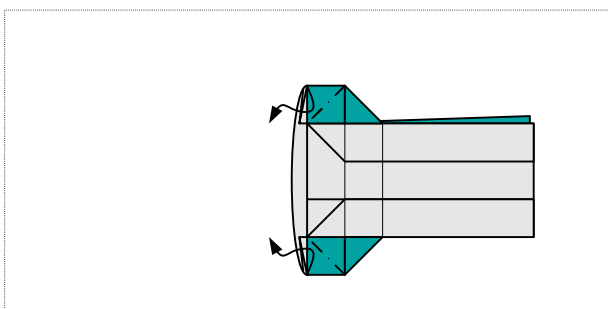
Geldgeschenke clever gefaltet ISBN: 978-3-7724-3902-5



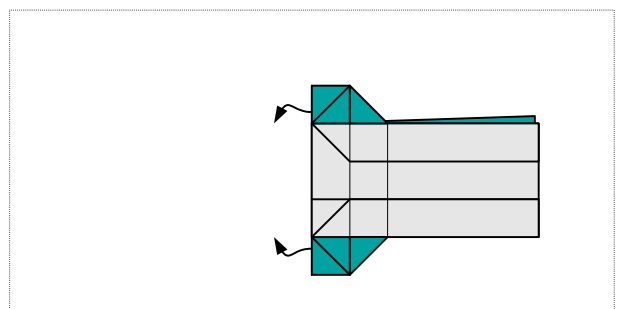
19



20 Den mittleren Layer nach rechts falten (reindrücken)



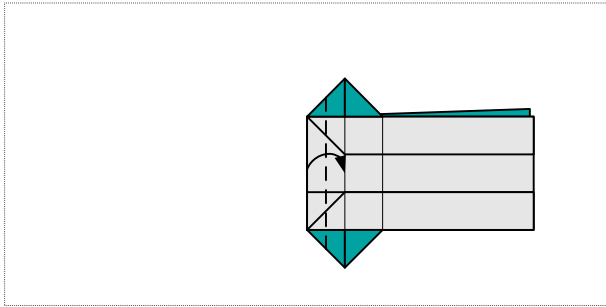
21



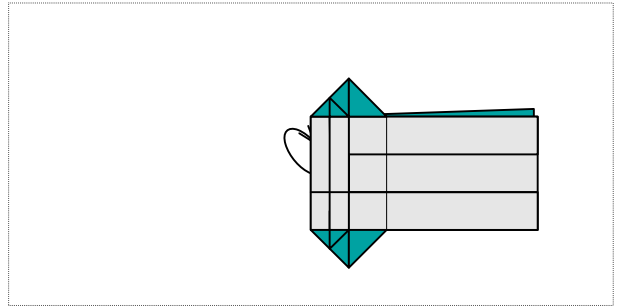
22 Faltschritt 21 mit den hintern Layern wiederholen

# Origami Geld Kinderwagen

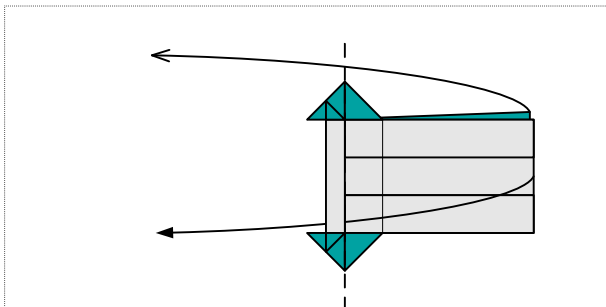
Copyright © www.Origami-imagiro.de 2009 Dominik Meißner



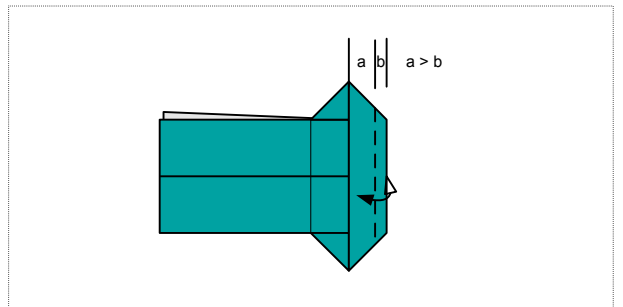
23



24 Faltschritt 23 mit den hintern Layern wiederholen



25

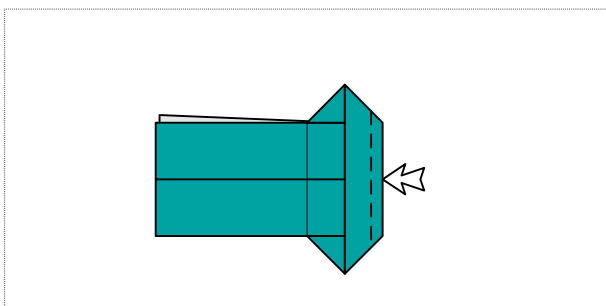


26 Die Länge „a“ muß etwas größer sein als „b“.

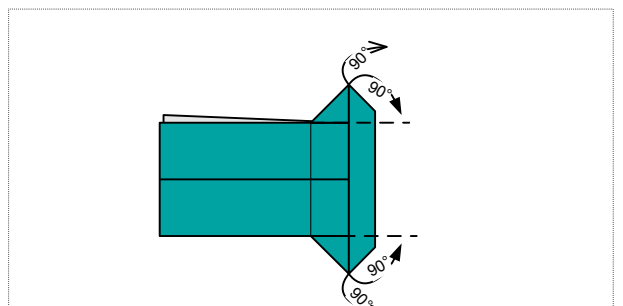


Weitere Origami Geldfaltungen und Geldgeschenke Ideen findet Ihr in meinem Buch „Geldgeschenke clever gefaltet“. Die Origami Geldobjekte in diesem Buch können auch mit jeder anderen Währung gefaltet werden.

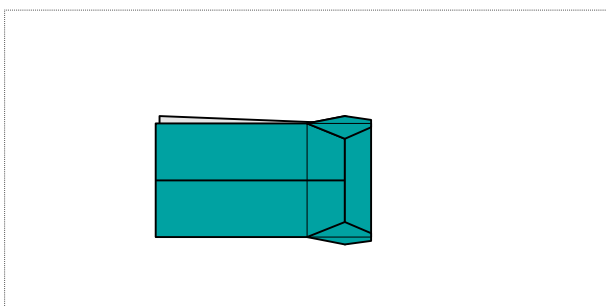
Geldgeschenke clever gefaltet ISBN: 978-3-7724-3902-5



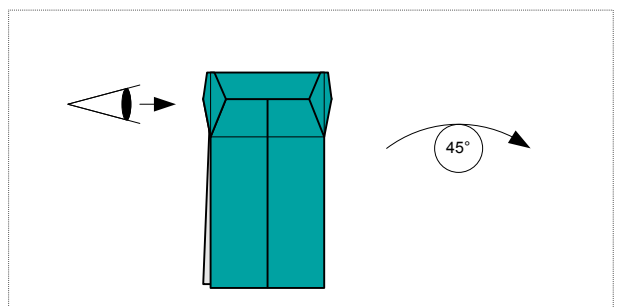
27 Offenes Eindrücken



28



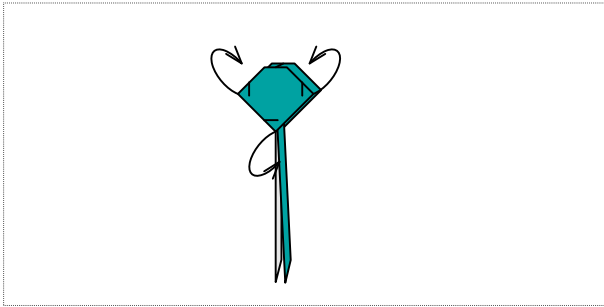
29



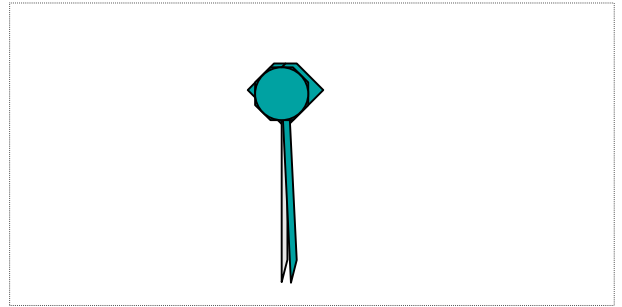
30

# Origami Geld Kinderwagen

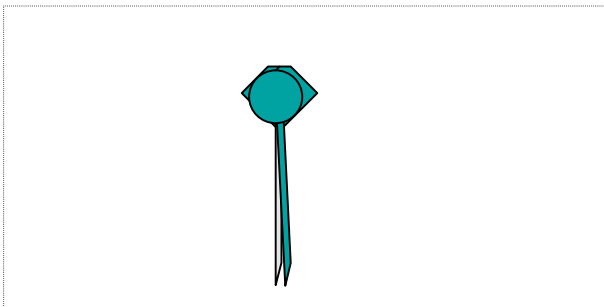
Copyright © www.Origami-imagiro.de 2009 Dominik Meißner



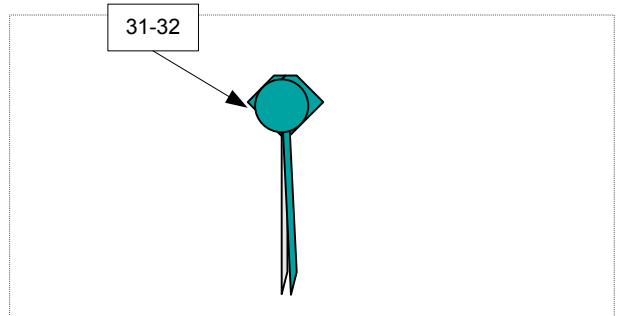
31 Alle drei Ecken vom vorderen Rad nach hinten falten



32 Das Rad weiter Abrunden wenn möglich.



33 So Rund ist das Rad nur in der Zeichnung

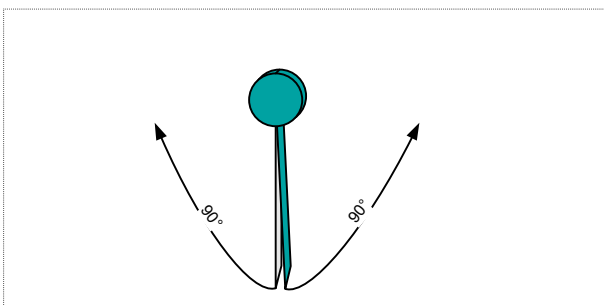


34 Faltschritt 31–32 mit dem hintern Rad wiederholen

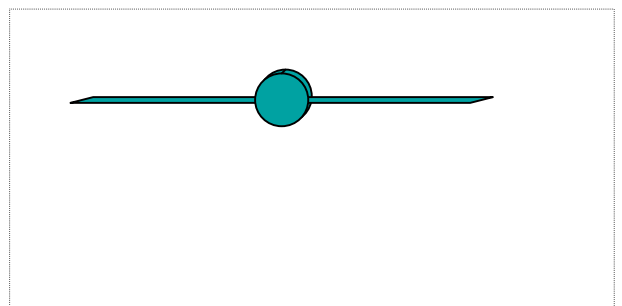


Weitere Origami Geldfaltungen und Geldgeschenke Ideen findet Ihr in meinem Buch „Geldgeschenke clever gefaltet“. Die Origami Geldobjekte in diesem Buch können auch mit jeder anderen Währung gefaltet werden.

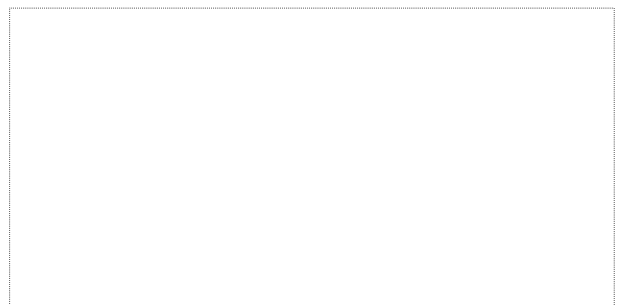
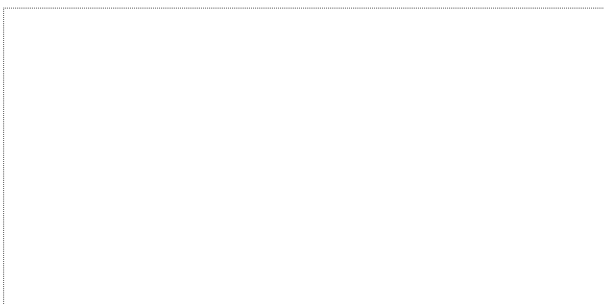
Geldgeschenke clever gefaltet ISBN: 978-3-7724-3902-5



35 Beide Seiten Links und Rechts um 90° Hochklappen

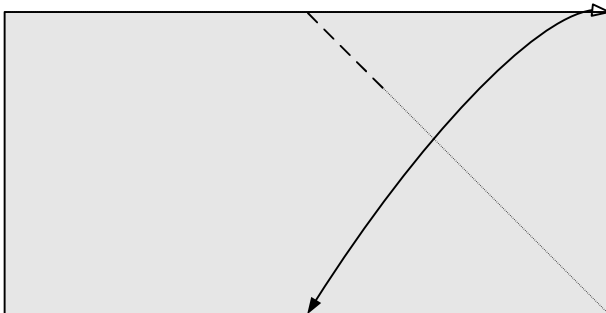
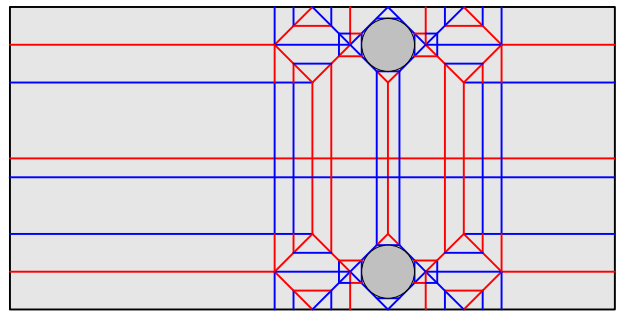
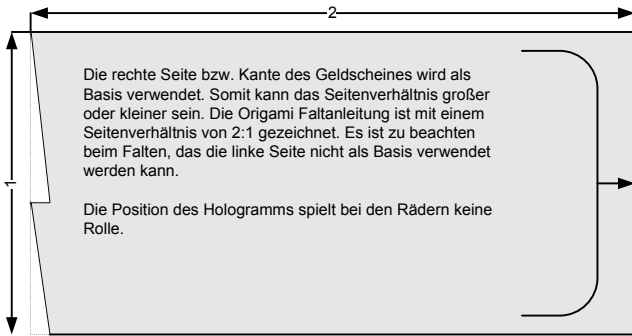


36

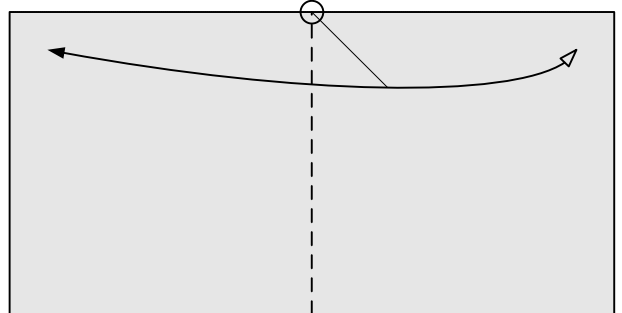


# Origami Geld Kiderwagen

Copyright © www.Origami-imagiro.de 2009 Dominik Meißner



1

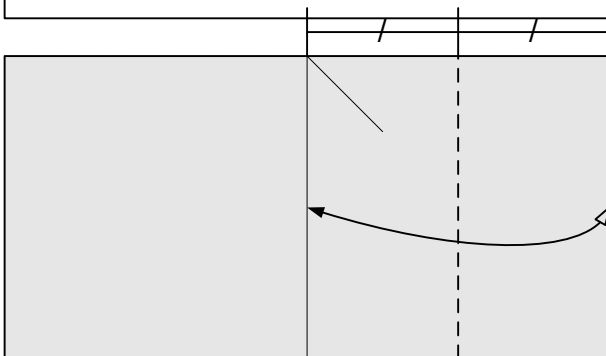


2

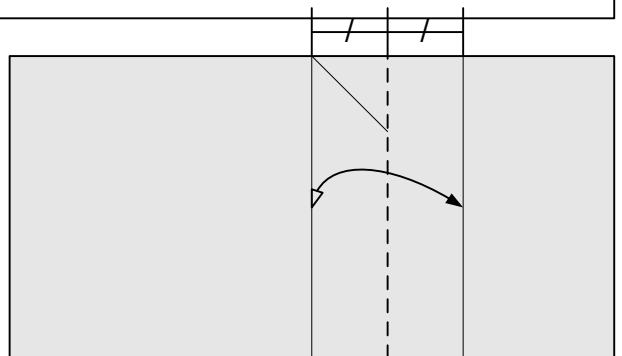


Weitere Origami Geldfaltungen und Geldgeschenke Ideen findet Ihr in meinem Buch „Geldgeschenk clever gefaltet“. Die Origami Geldobjekte in diesem Buch können auch mit jeder anderen Währung gefaltet werden.

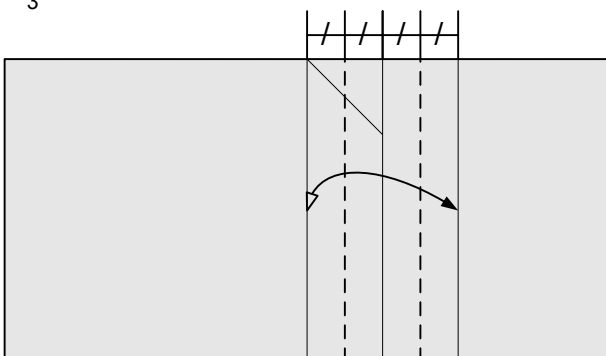
Geldgeschenke clever gefaltet ISBN: 978-3-7724-3902-5



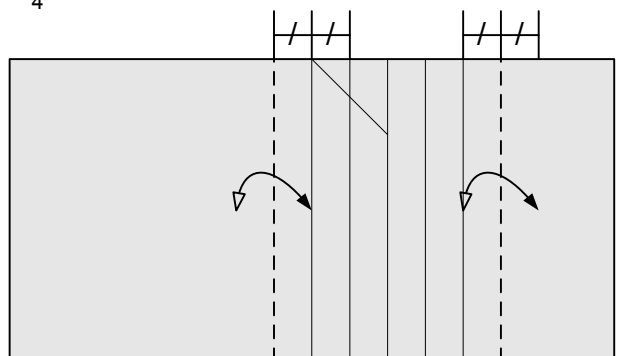
3



4



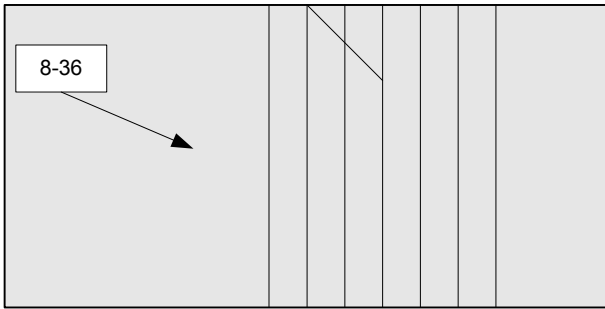
5



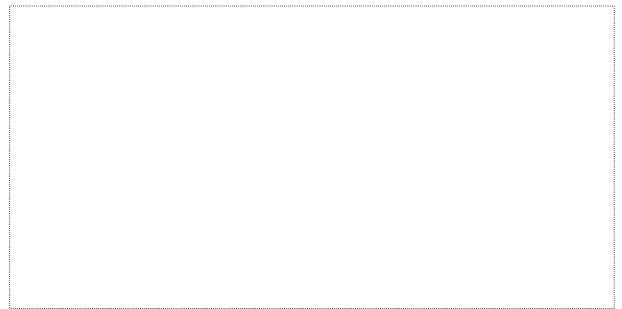
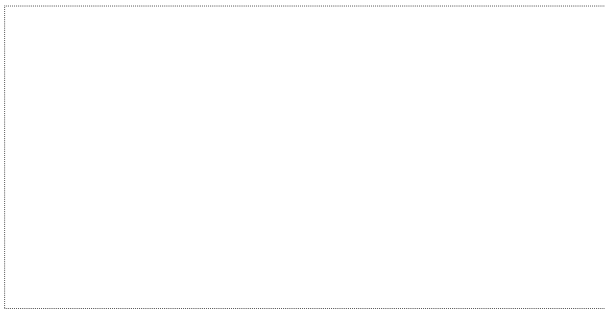
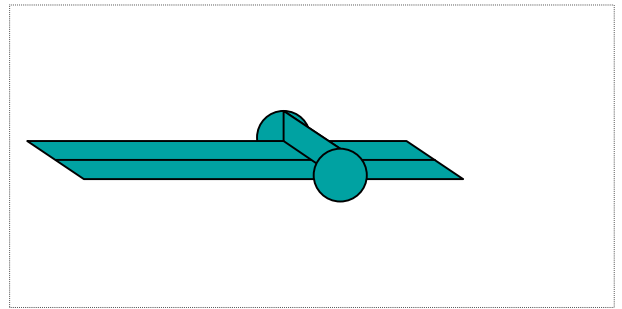
6

# Origami Geld Kiderwagen

Copyright © www.Origami-imagiro.de 2009 Dominik Meißner

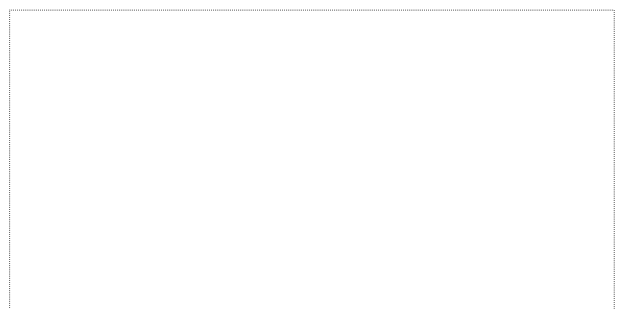
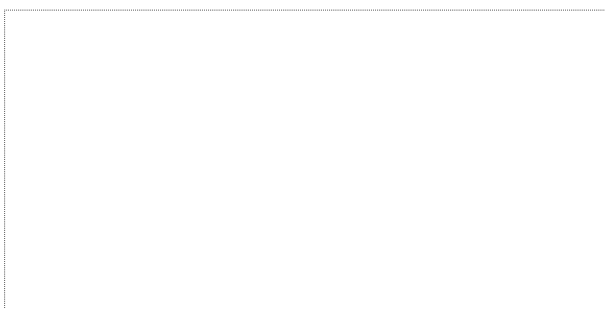
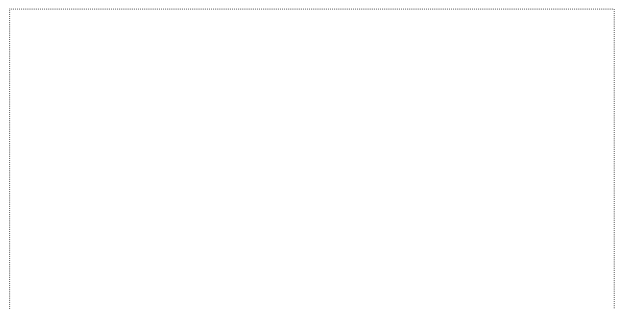
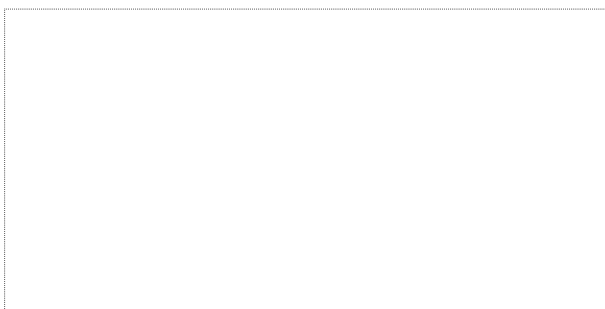


7 Wiederhole Schritt 8-36 von den anderen Reifenpaar



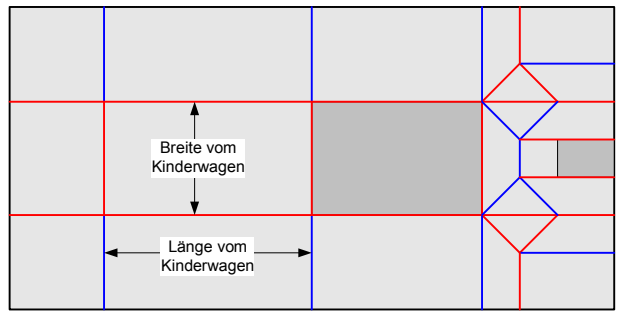
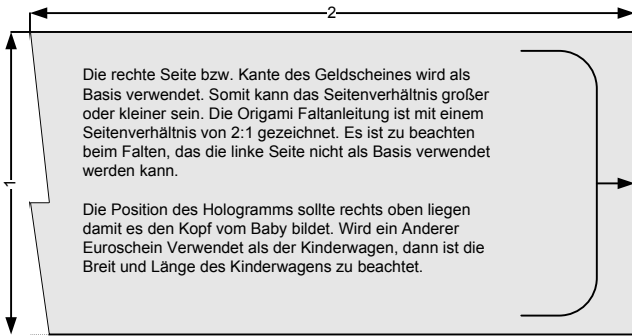
Weitere Origami Geldfaltungen und Geldgeschenke Ideen findet Ihr in meinem Buch „Geldgeschenk clever gefaltet“. Die Origami Geldobjekte in diesem Buch können auch mit jeder anderen Währung gefaltet werden.

Geldgeschenke clever gefaltet ISBN: 978-3-7724-3902-5

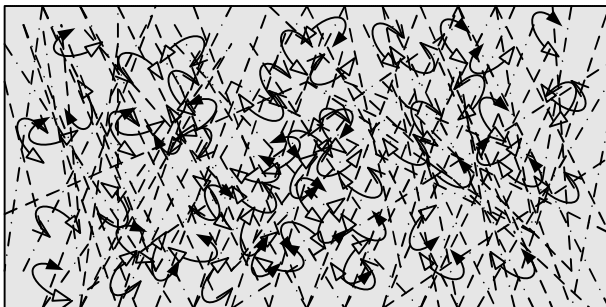


# Origami Geld Kinderwagen

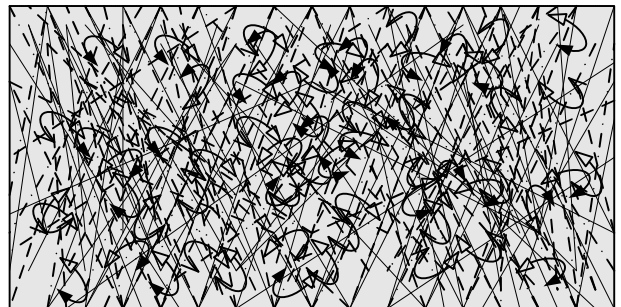
Copyright © www.Origami-imagiro.de 2009 Dominik Meißner



CP



1 Zerknüllen Sie den Geldschein

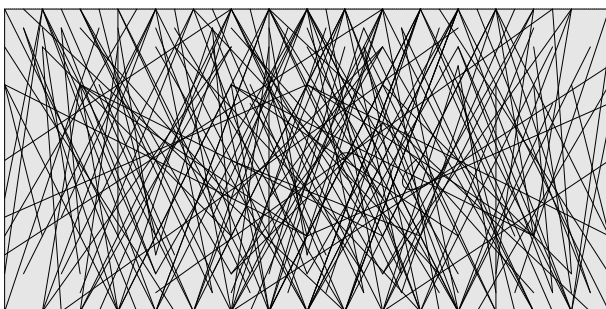


2 Zerknüllen Sie den Geldschein noch einmal

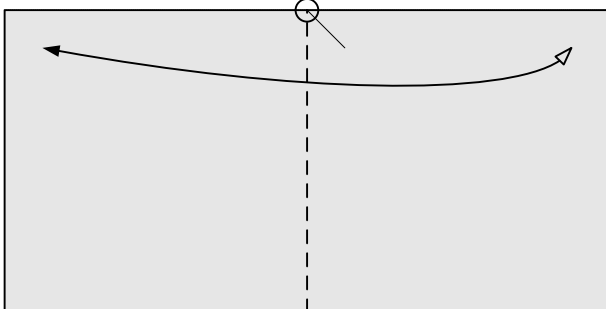


Weitere Origami Geldfaltungen und Geldgeschenke Ideen findet Ihr in meinem Buch „Geldgeschenke clever gefaltet“. Die Origami Geldobjekte in diesem Buch können auch mit jeder anderen Währung gefaltet werden.

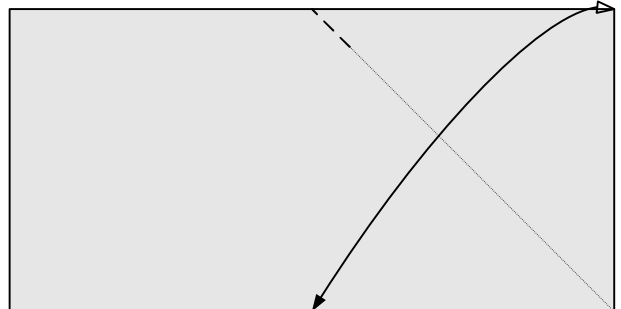
Geldgeschenke clever gefaltet ISBN: 978-3-7724-3902-5



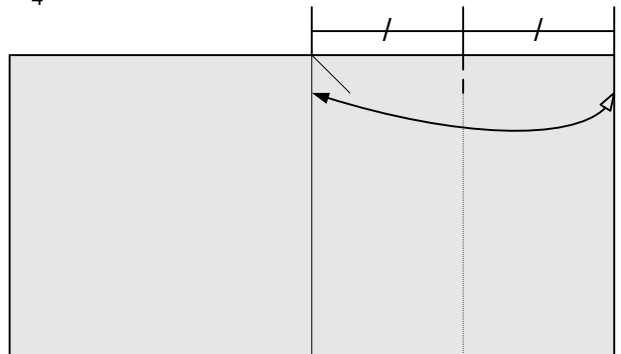
3 Faltschritt 1 bis 2 kann für eine gebügelte Decke ausgelassen werden.



5



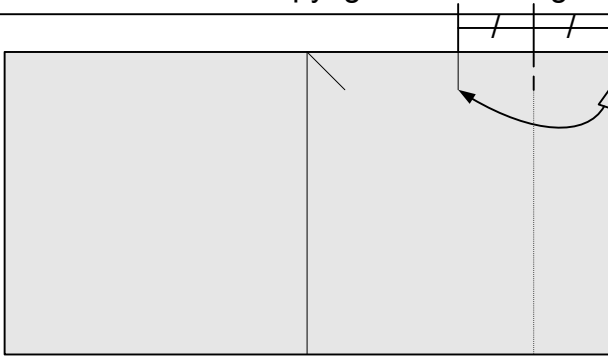
4



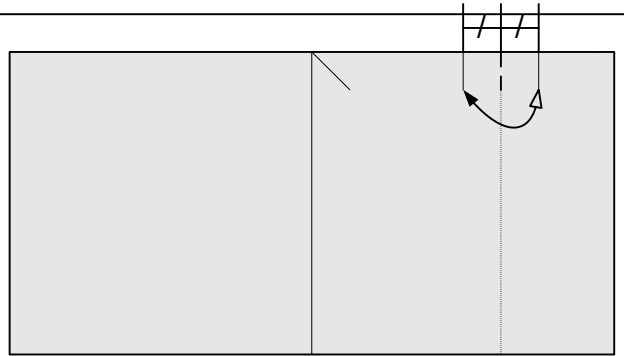
6

# Origami Geld Kinderwagen

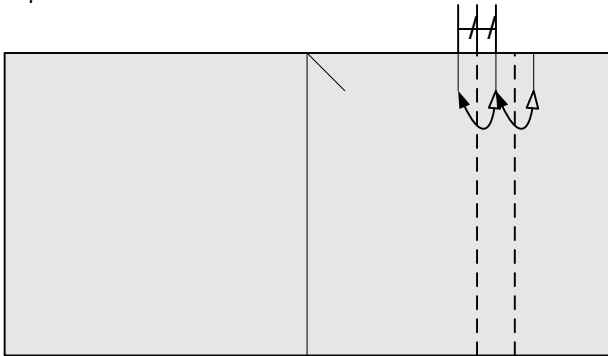
Copyright © www.Origami-imagiro.de 2009 Dominik Meißner



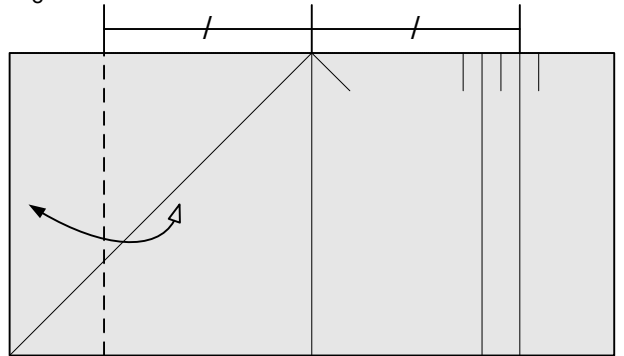
7



8



9

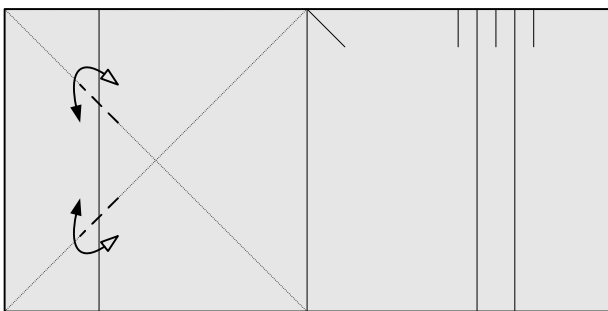


10

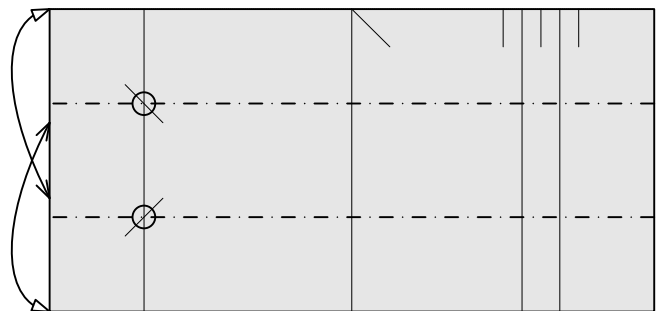


Weitere Origami Geldfaltungen und Geldgeschenke Ideen findet Ihr in meinem Buch „Geldgeschenke clever gefaltet“. Die Origami Geldobjekte in diesem Buch können auch mit jeder anderen Währung gefaltet werden.

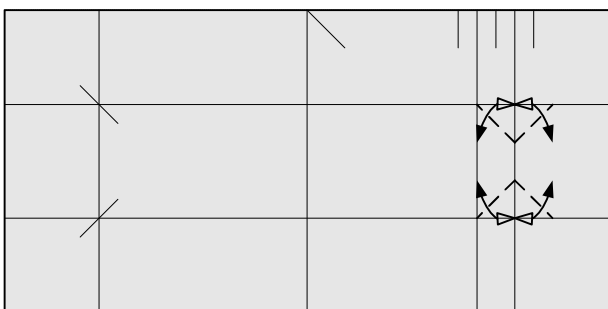
Geldgeschenke clever gefaltet ISBN: 978-3-7724-3902-5



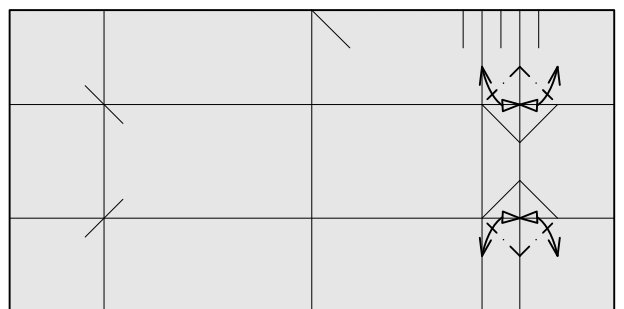
11



12



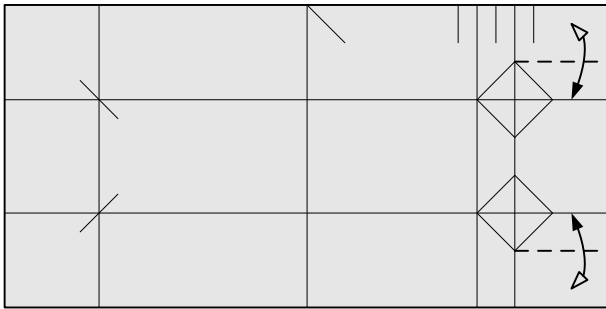
13



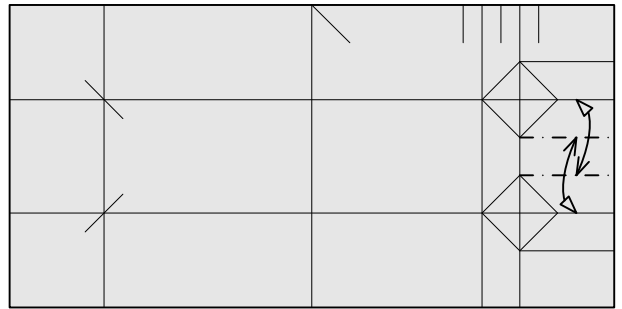
14

# Origami Geld Kinderwagen

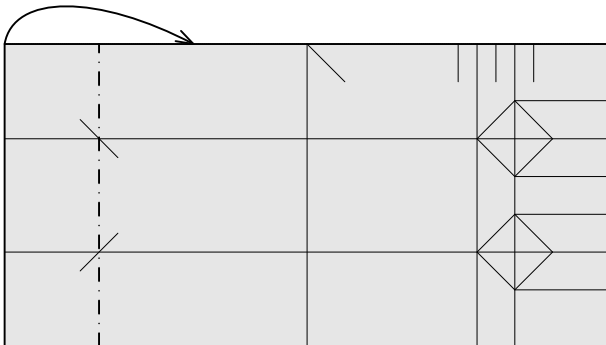
Copyright © www.Origami-imagiro.de 2009 Dominik Meißner



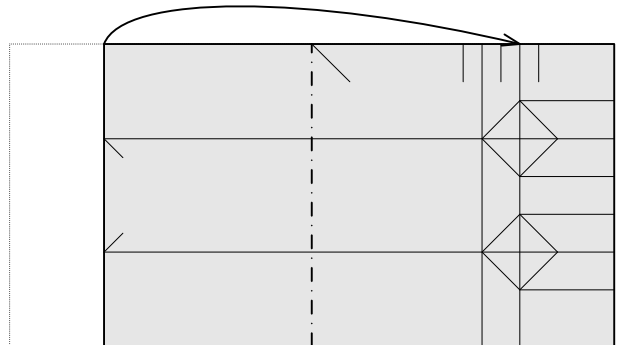
15



16



17

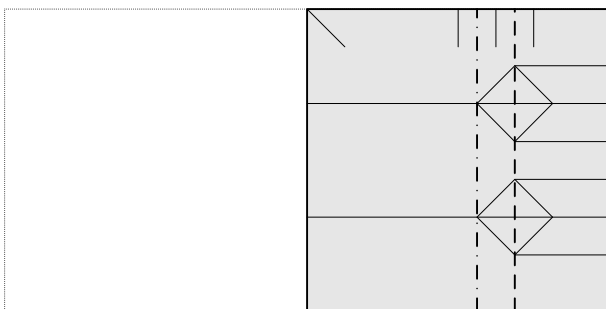


17

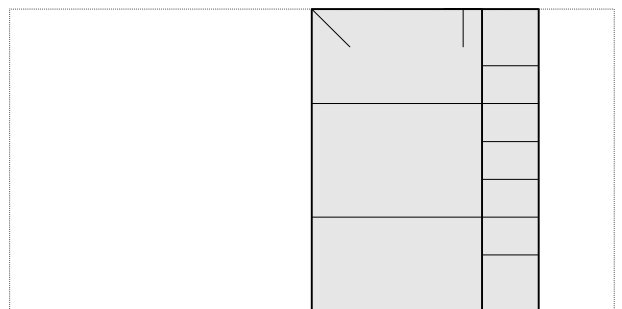


Weitere Origami Geldfaltungen und Geldgeschenke Ideen findet Ihr in meinem Buch „Geldgeschenke clever gefaltet“. Die Origami Geldobjekte in diesem Buch können auch mit jeder anderen Währung gefaltet werden.

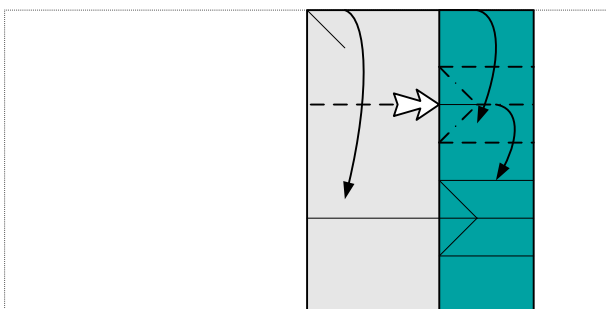
Geldgeschenke clever gefaltet ISBN: 978-3-7724-3902-5



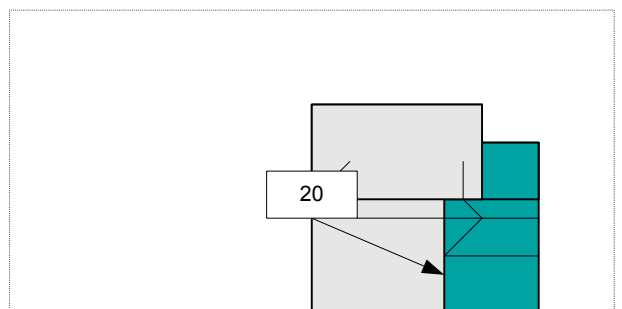
18



19



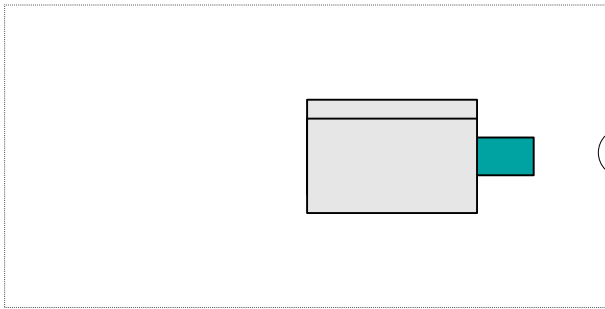
20



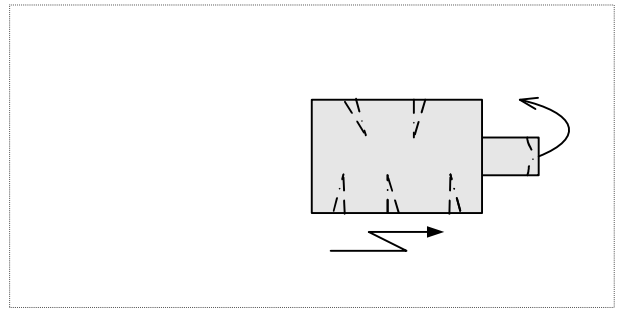
21 Wiederhole Schritt 20 mit der unteren Seiten

# Origami Geld Kinderwagen

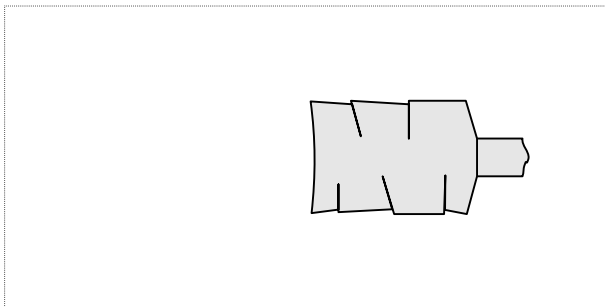
Copyright © www.Origami-imagiro.de 2009 Dominik Meißner



22



23

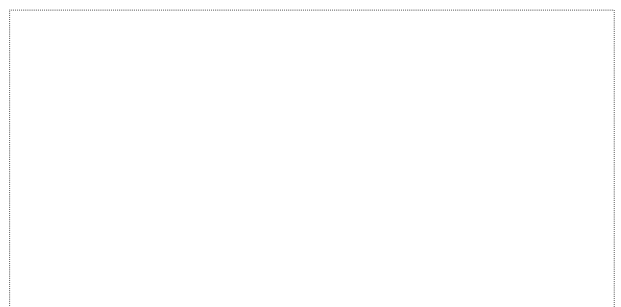
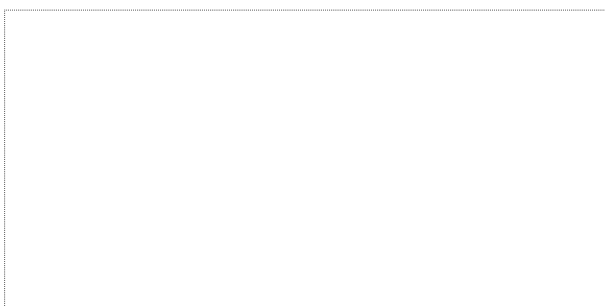
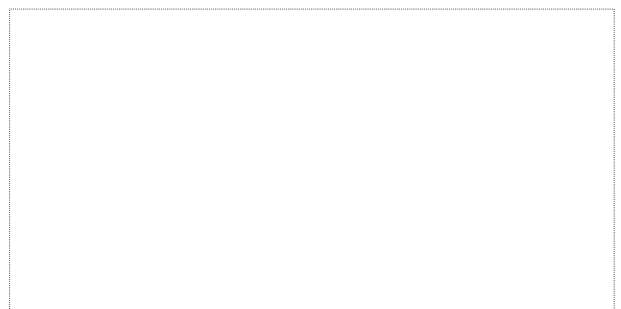
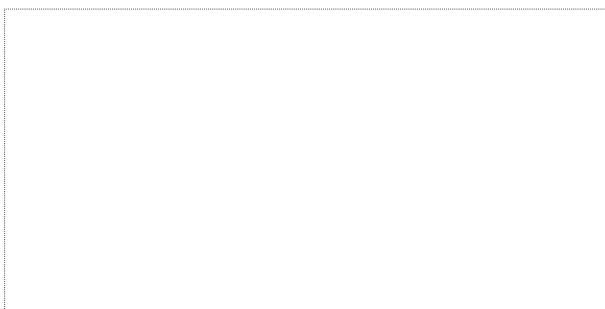


24 Ich hoffe Sie haben daran gedach! Die Farbe für Mädchen ist Rosa.



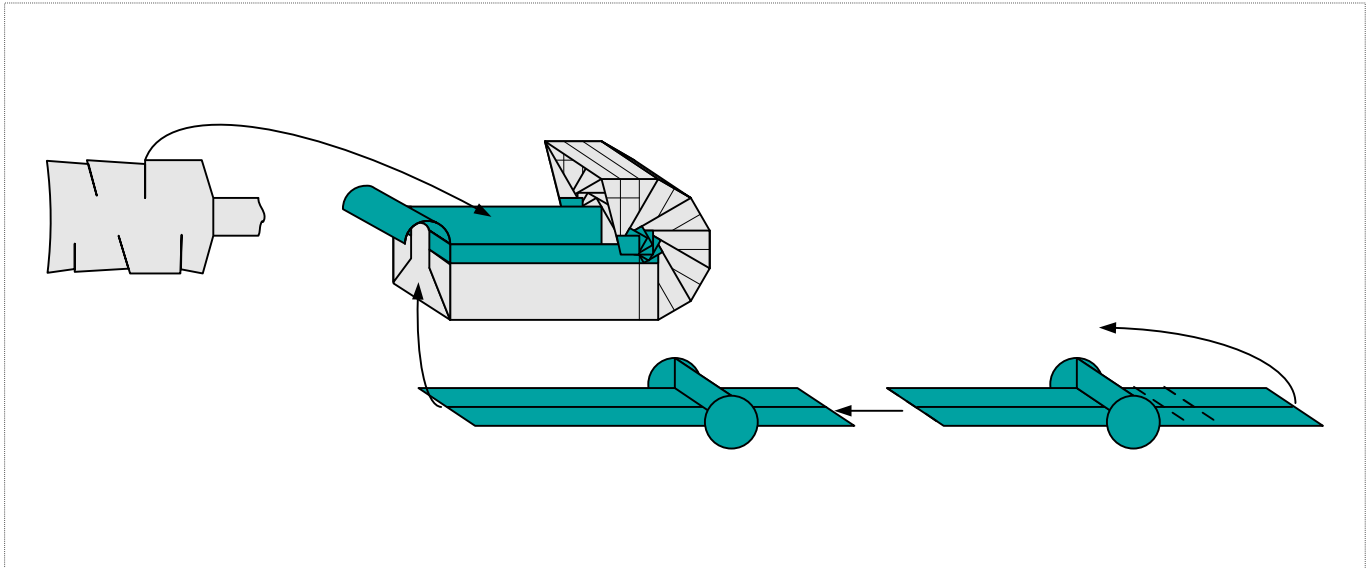
Weitere Origami Geldfaltungen und Geldgeschenke Ideen findet Ihr in meinem Buch „Geldgeschenk clever gefaltet“. Die Origami Geldobjekte in diesem Buch können auch mit jeder anderen Währung gefaltet werden.

Geldgeschenke clever gefaltet ISBN: 978-3-7724-3902-5



# Origami Geld Kinderwagen

Copyright © www.Origami-imagiro.de 2009 Dominik Meißner



Jetzt werden die drei Teile einfach zusammengesteckt und das Kind in den Kinderwagen gelegt. Je nach Länge der Geldscheine kann es sein das der Griff sich aus den Vorderrädern ergibt oder die Enden der Räder nochmals umgefaltet werden müssen.



Weitere Origami Geldfaltungen und Geldgeschenke Ideen findet Ihr in meinem Buch „Geldgeschenke clever gefaltet“. Die Origami Geldobjekte in diesem Buch können auch mit jeder anderen Währung gefaltet werden.

Geldgeschenke clever gefaltet ISBN: 978-3-7724-3902-5

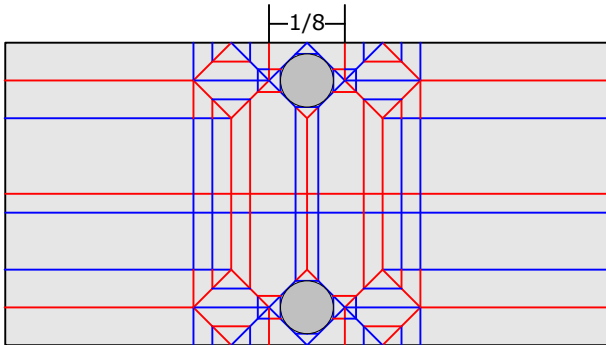


# Origami Geld Kinderwagen

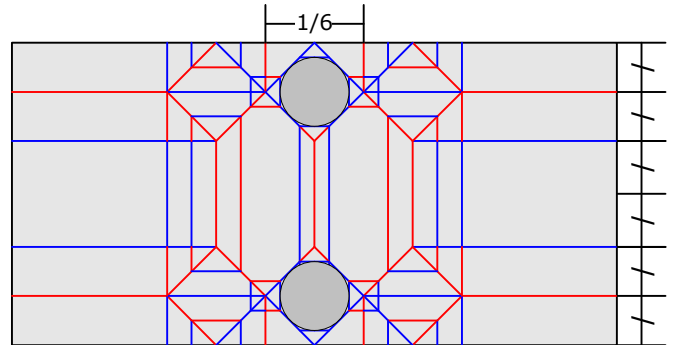
Copyright © www.Origami-imagiro.de 2009 Dominik Meißner

An dieser Stelle ein paar Tipps und zusätzliche Hinweise:

Falten Sie den Kinderwagen aus 5 Euro Geldscheinen. Dadurch hat er eine längere Überlebens Chance. Wenn Sie in Erinnerung bleiben wollen Rahmen Sie den Origami Kinderwagen in einen Origami Objektrahmen



Hier der CP von den Hinterrädern nochmals zum Vergleich (siehe Seite 9).

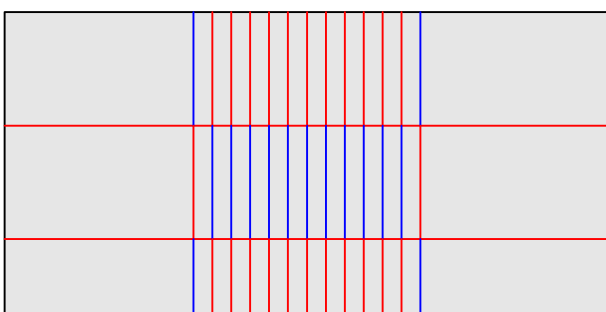


CP für größer Räder. Nochgrößere Räder müssen aus zwei Geldscheinen hergestellt werden.

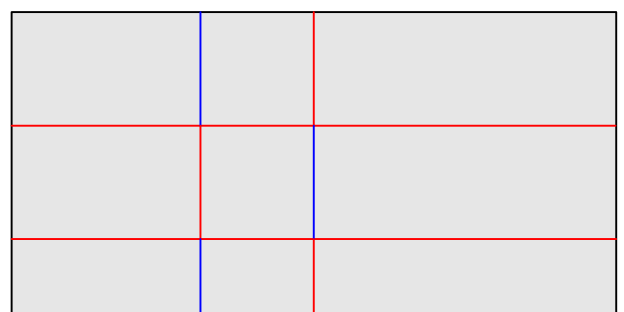


Weitere Origami Geldfaltungen und Geldgeschenke Ideen findet Ihr in meinem Buch „Geldgeschenke clever gefaltet“. Die Origami Geldobjekte in diesem Buch können auch mit jeder anderen Währung gefaltet werden.

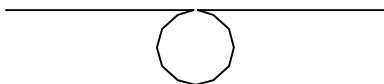
Geldgeschenke clever gefaltet ISBN: 978-3-7724-3902-5



CP für einfache Räder



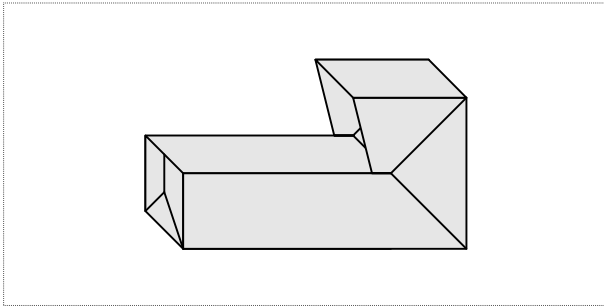
Eine weitere Möglichkeit die Räder zu falten ist die Räder zu drehen



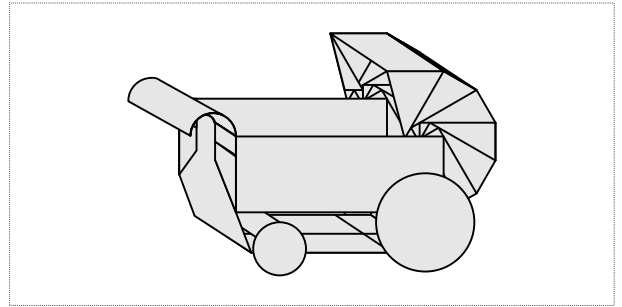
Noch einfachere Räder sind natürlich Geldmünzen die an den Kinderwagen geklebt werden.

# Origami Geld Kinderwagen

Copyright © www.Origami-imagiro.de 2009 Dominik Meißner



Kinderwagenaufsatz mit eckiger Haube. Bei einer eckigen Haube ist der Geldschein zu kurz um daraus auch den Griff mitzufalten. Dann muß der Griff mit den Rädern mitgefaltet werden.



Kinderwagen mit unterschiedliche großen Rädern.

Viel Spaß beim Falten und auch von mir alles Gute für das Neugeborene.  
Have fun folding and by me too all the best wishes for the newborn.

Dominik Meißner



Weitere Origami Geldfaltungen und Geldgeschenke Ideen findet Ihr in meinem Buch „Geldgeschenke clever gefaltet“. Die Origami Geldobjekte in diesem Buch können auch mit jeder anderen Währung gefaltet werden.

Geldgeschenke clever gefaltet ISBN: 978-3-7724-3902-5