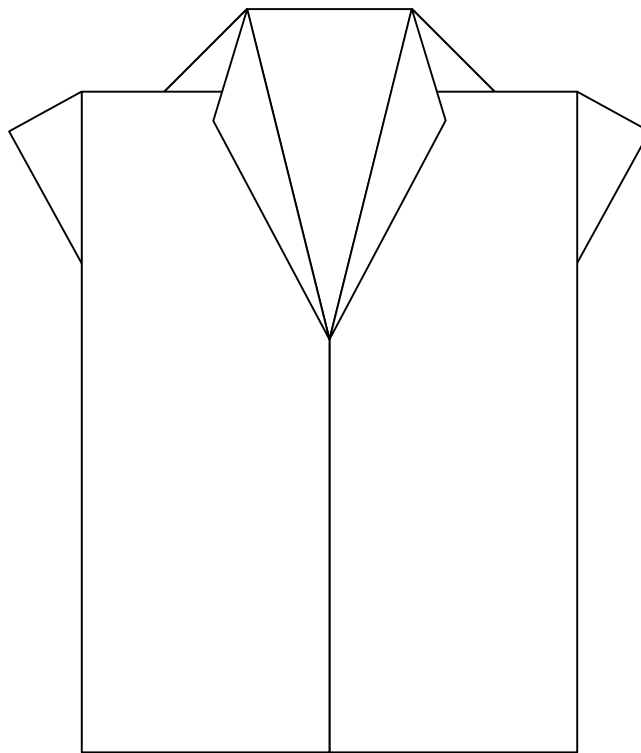


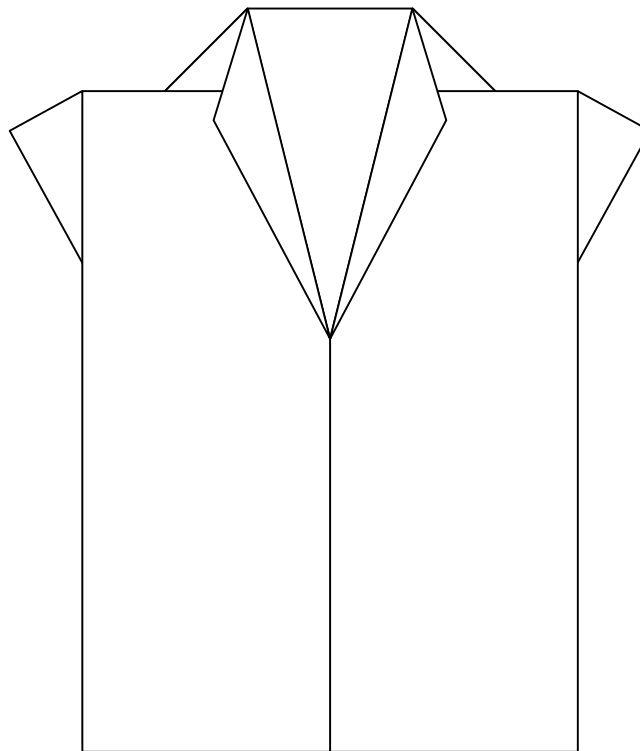
Origami Geldschein Hemd



Origami Geldschein Hemd Inhaltsverzeichnis

Copyright © www.orime.de 2008-2012 Dominik Meißner

	Seite
Faltsymbole	3
Origami Geldschein Hemd	4



Dieses eBook ist urheberrechtlich geschützt. Es werden keine Urheber-, Nutzungs- und sonstigen Schutzrechte an diesem eBook auf sie (den Nutzer) übertragen. Sie sind nur berechtigt, dieses eBook zu eigenen Zwecken zu nutzen. Sie sind nicht berechtigt, dieses eBook oder Auszüge davon im Internet, in Intranets, in Extranets oder sonst wie Dritten zur Verwertung zur Verfügung zu stellen. Eine öffentliche Wiedergabe oder sonstige Weiterveröffentlichung, eine gewerbliche Vervielfältigung und der Weiterverkauf dieses eBooks werden ausdrücklich ausgeschlossen. Sie dürfen Urheberrechtsvermerke, Markenzeichen und andere Rechtsvorbehalte in diesem eBook nicht entfernen.

Origami Geldschein Hemd Faltsymbole

Copyright © www.orime.de 2008-2012 Dominik Meißner

Talfalte		Talfalten und wieder Auffalten		Variable Talfalte (T-up2you)

Bergfalte		Bergfalten und wieder Auffalten		Variable Bergfalte (M-up2you)

Auffalten / Zurückfalten		Auffalten / Zurückfalten	

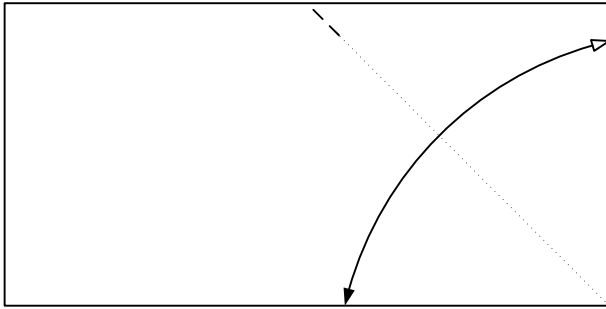
Nach innen zurückfalten		Nach außen zurückfalten	

			<p>08-09</p>
Markierungslinie	Markierungspunkte	Hinweiskreis	Faltschritt(e) mit der angegebenen Nummer wiederholen

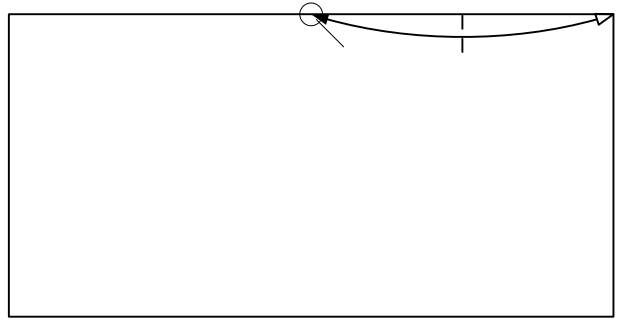
Papier umdrehen				Papier um die angegebene Winkelzahl drehen			
						nach rechts	nach links
nach rechts	nach links	nach oben	nach unten	nach rechts	nach links		

Origami Geldschein Hemd

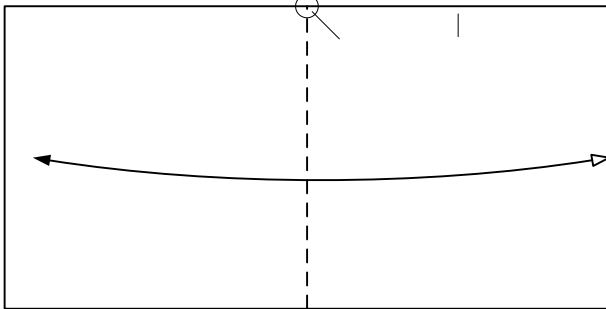
Copyright © www.orime.de 2008-2012 Dominik Meißner



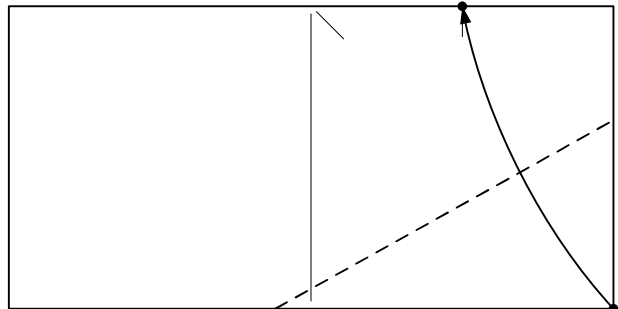
1 Talfalten sie die rechte Kante auf die unter Kante und Falten Sie oben eine Markierung.



2 Talfalten Sie die rechte Kante auf die Markierung und falten sie oben eine weiter Markierung.



3 Talfalten die die rechte Kante nach Links. Richten Sie sich nach der Markierung vom Faltschritt 1. Je nach Geldschein geht die rechte Kante über die linke oder bleibt vor der linken Kante.

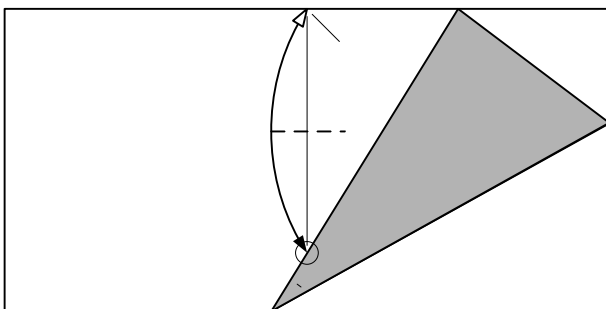


4 Falten Sie nun die rechte untere Ecke auf die Markierung von Faltschritt 2

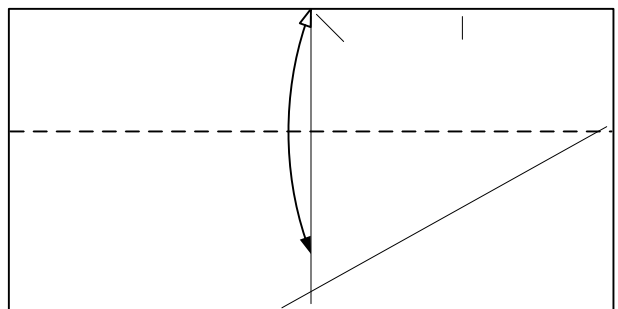


Weitere Origami Geldfaltungen und Geldgeschenke Ideen finden Sie in meinem Buch „Geldgeschenke clever gefaltet“. Die Origami Geld Objekte in diesem Buch können auch mit jeder Währung gefaltet werden.

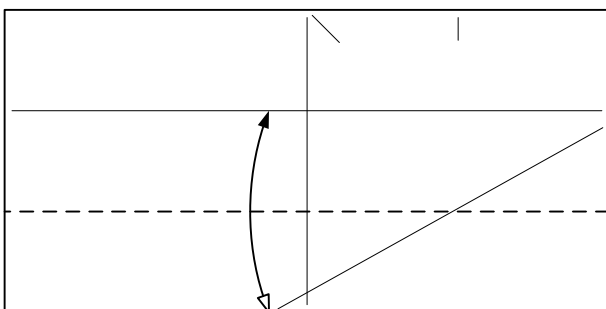
Geldgeschenke clever gefaltet ISBN: 978-3-7724-3902-5



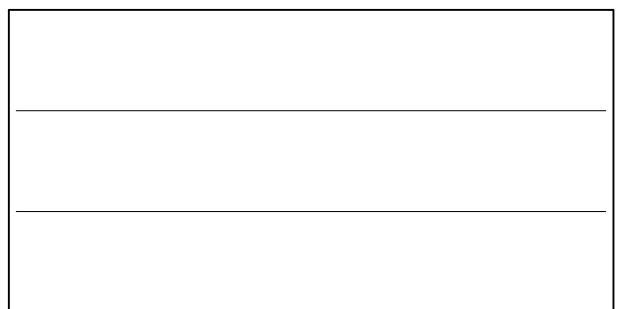
5 Talfalten Sie die obere Kante auf den Schnittpunkt der unteren Kante und falten Sie eine Markierung.



6 Talfalten Sie die Markierungsfaltung aus Faltschritt 5 durch.



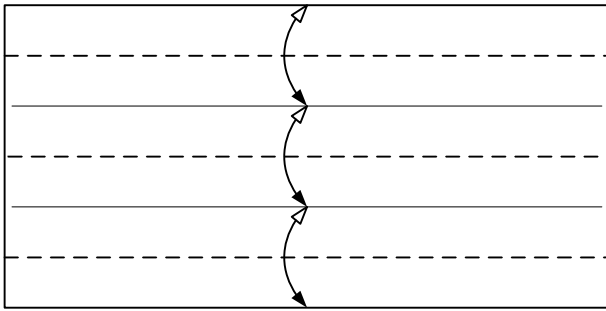
7 Talfalten Sie die unter Kante auf die Faltung aus Faltschritt 6.



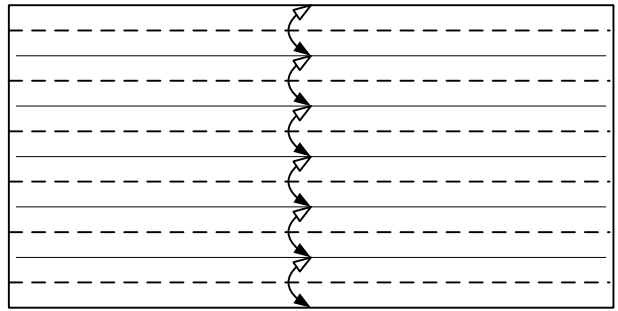
8 Sie können diese Dreiteilung auch mit einem Lineal abmessen und mit einem Bleistift markieren.

Origami Geldschein Hemd

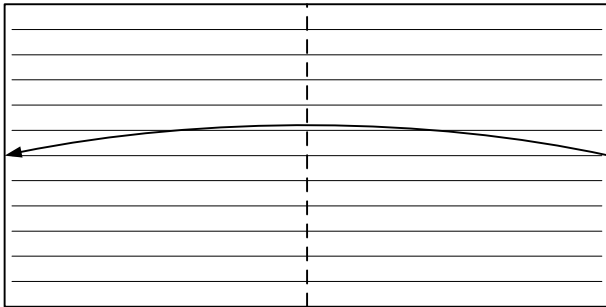
Copyright © www.orime.de 2008-2012 Dominik Meißner



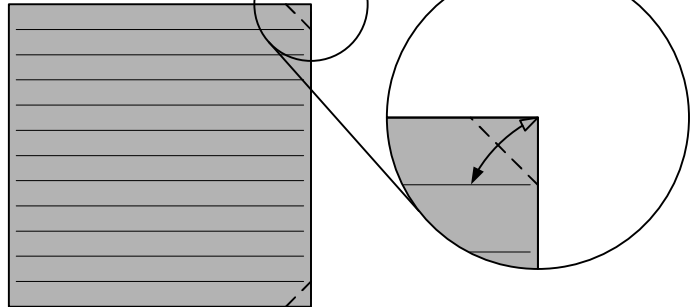
9 Falten Sie mittig drei weitere Talfalten.



10 Falten Sie mittig sechs weitere Talfalten.



11 Falten Sie die rechte Kante auf die linke Kante. Wenn Der Geldschein kein Seitenverhältniss von 1:2 hat ist es nicht die Faltung aus Faltschritt 3.

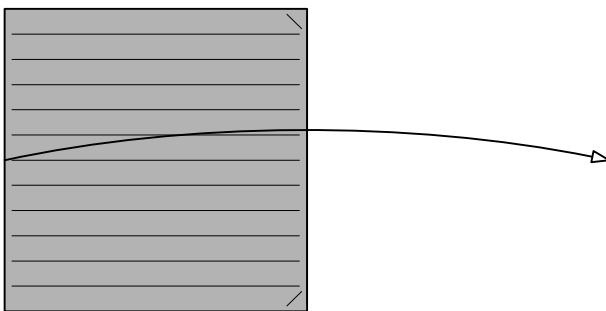


12 Falten Sie oben und unten die rechte Kante auf die oberste bzw. unterste Faltung.

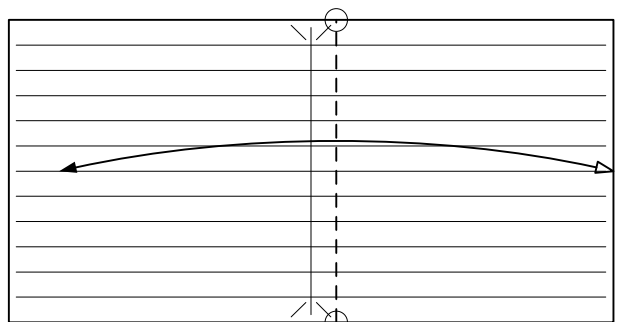


Weitere Origami Geldfaltungen und Geldgeschenke Ideen finden Sie in meinem Buch „Geldgeschenke raffiniert gefaltet“. Die Origami Geld Objekte in diesem Buch können auch mit jeder Währung gefaltet werden.

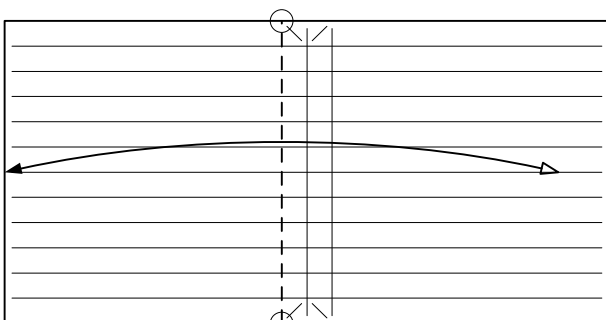
Geldgeschenke raffiniert gefaltet ISBN: 978-3-7724-4024-3



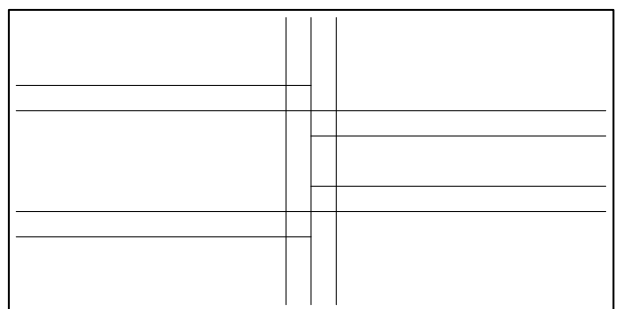
13 Falten Sie wieder auf.



14 Falten Sie die rechte Kante nach links. Richten Sie sich nach den Markierungen an der oberen und unteren Kante.



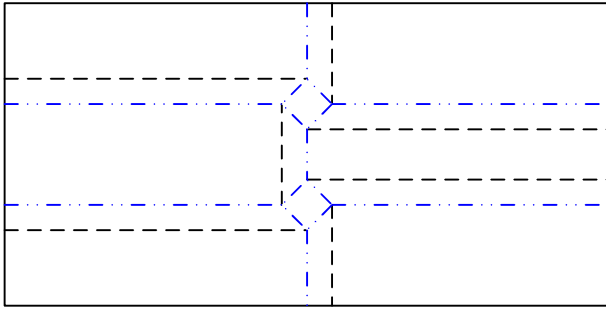
15 Falten Sie die linke Kante nach rechts. Richten Sie sich nach den Markierungen an der oberen und unteren Kante.



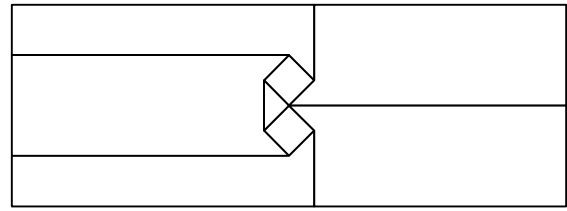
16 Nur die jetzt angezeigten Faltungen werden für die zwei Drehfaltungen benötigt.

Origami Geldschein Hemd

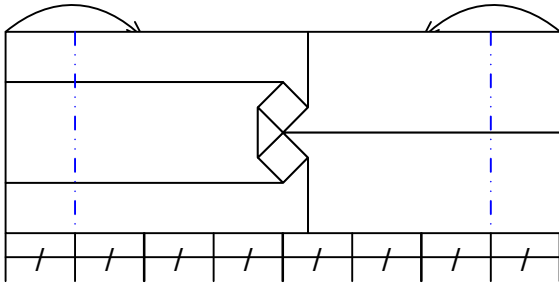
Copyright © www.orime.de 2008-2012 Dominik Meißner



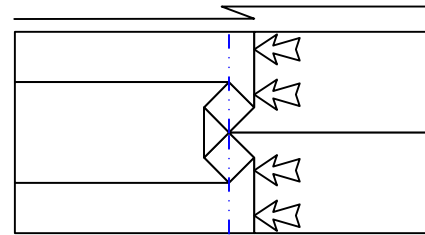
17 Zwei Drehfaltungen (siehe Origami Grundlagen unter www.orime.de)



18



19 Bergfalten Sie die rechte und linke Kante bei ca. 1/8.

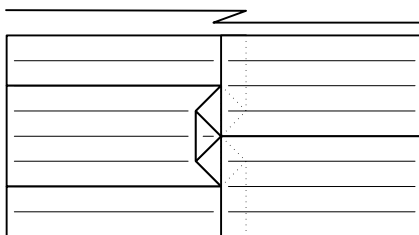


20 Den Kragen nach innen eindrücken (Kragen Variation dieser Faltschritt kann auch ausgelassen werden).

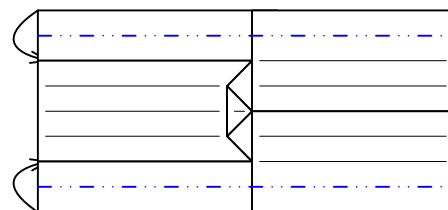


In diesem Buch von mir sind zwar nur Papierflieger aber auch diese können Teilweise mit Geldscheinen gefaltet werden, wie z.B. diese vier Superhelden.

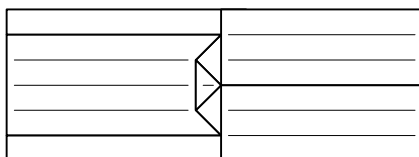
Papierflieger für Kreativkids
ISBN: 978-3-7724-5776-0



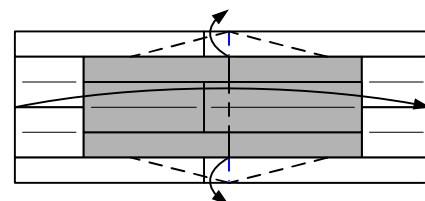
21



22 Berfalten Sie die obere und unter Kante.



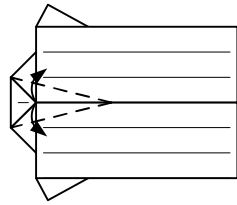
23 Wenden Sie den Geldschein.



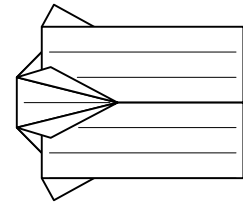
24 Falten Sie die linke Kante nach rechts und falten Sie dabei die obenen Lagen nach Oben bzw. nach Unten. Siehe Faltschritt 17-20 vom Hemd Version 1

Origami Geldschein Hemd

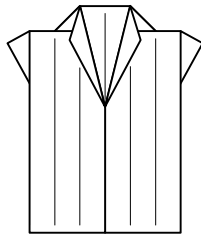
Copyright © www.orime.de 2008-2012 Dominik Meißner



25 Öffnen Sie leicht den Kragen mittels zweier Talfalten.



26 Drehen sie das Geldhemd



27



Weitere Origami Geldfaltungen und Geldgeschenke Ideen finden Sie in meinem Buch „Geldgeschenke clever gefaltet“. Die Origami Geld Objekte in diesem Buch können auch mit jeder Währung gefaltet werden.

Geldgeschenke clever gefaltet ISBN: 978-3-7724-3902-5