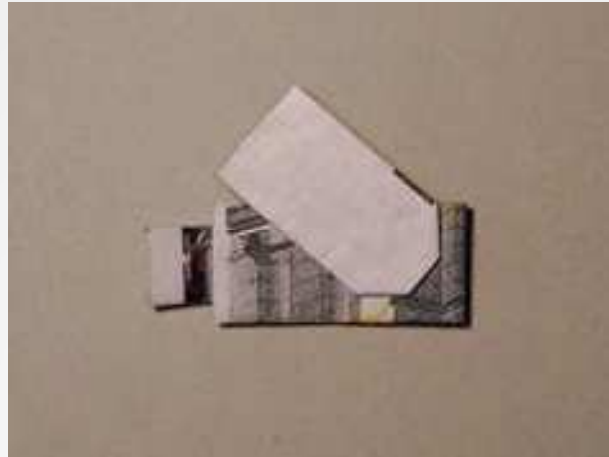


# Origami Geld USB Stick

---



# Origami Inhaltsverzeichnis

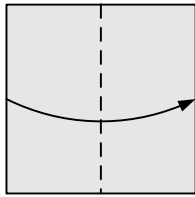
Copyright © www.Origami-imagirO.de 2010 Dominik Meißner

	Seite
Faltsymbole .....	3
Origami Geld USB Stick .....	4

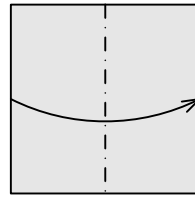
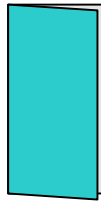
Dieses eBook ist urheberrechtlich geschützt. Es werden keine Urheber-, Nutzungs- und sonstigen Schutzrechte an diesem eBook auf sie (den Nutzer) übertragen. Sie sind nur berechtigt, dieses eBook zu eigenen Zwecken zu nutzen. Sie sind nicht berechtigt dieses eBook oder Auszüge davon im Internet, in Intranets, in Extranets oder sonst wie Dritten zur Verwertung zur Verfügung zu stellen. Eine öffentliche Wiedergabe oder sonstige Weiterveröffentlichung, eine gewerbliche Vervielfältigung und der Weiterverkauf dieses eBooks werden ausdrücklich ausgeschlossen. Sie dürfen Urheberrechtsvermerke, Markenzeichen und andere Rechtsvorbehalte in diesem eBook nicht entfernen.

# Origami Faltsymbole

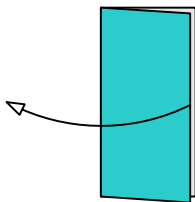
Copyright © www.Origami-imagiro.de 2010 Dominik Meißner



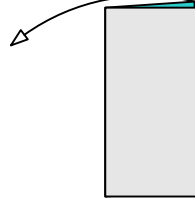
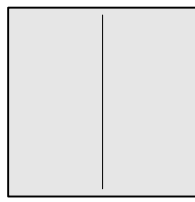
Talfalte



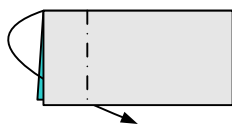
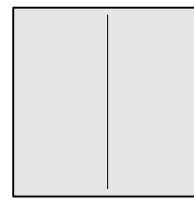
Bergfalte



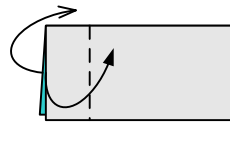
Auffalten / Zurückfalten



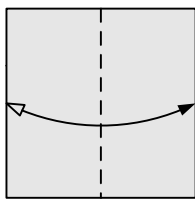
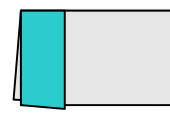
Auffalten / Zurückfalten



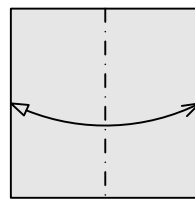
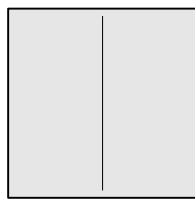
Nach innen zurückfalten



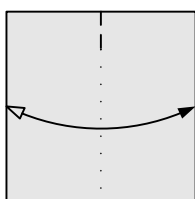
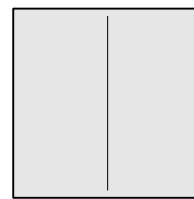
Nach außen zurückfalten



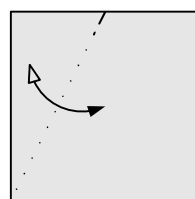
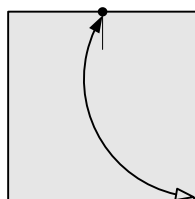
Talfalten und wieder Auffalten



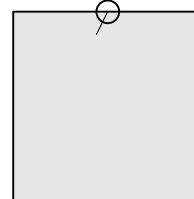
Bergfalten und wieder Auffalten



Markierungslinie und Markierungspunkte

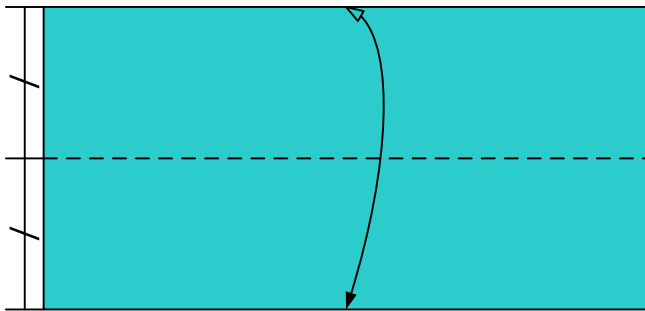


Markierungslinie und Hinweiskreis

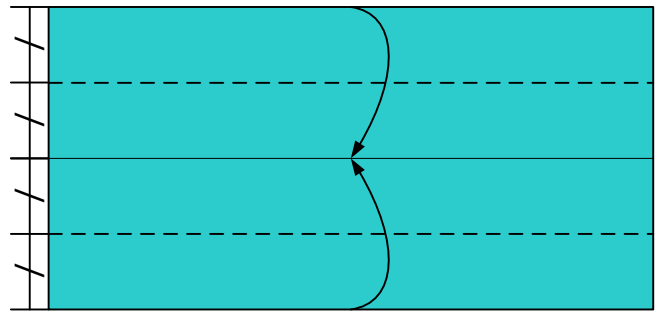


# Origami Geld USB Stick 1

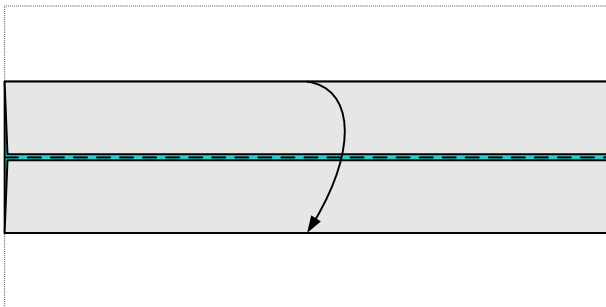
Copyright © www.Origami-imagirO.de 2010 Dominik Meißner



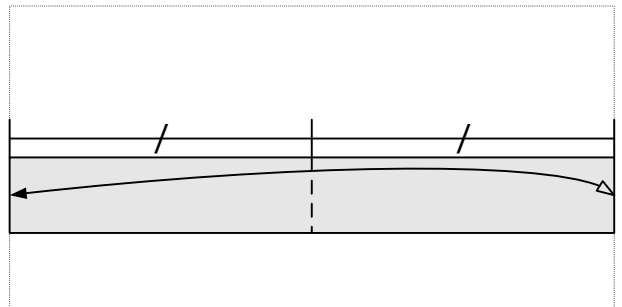
1 Talfalten und wieder auf falten



2 Beide talfalten



3 Faltung aus Faltschritt 1 nochmals talfalten

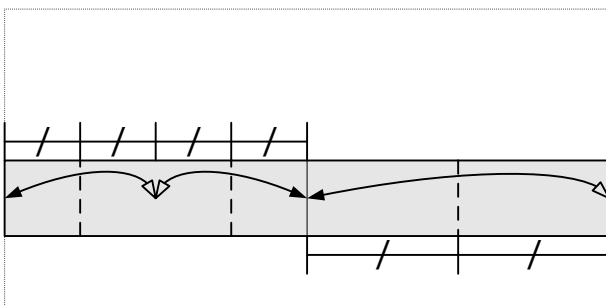


4 Talfalte und wieder auf falten

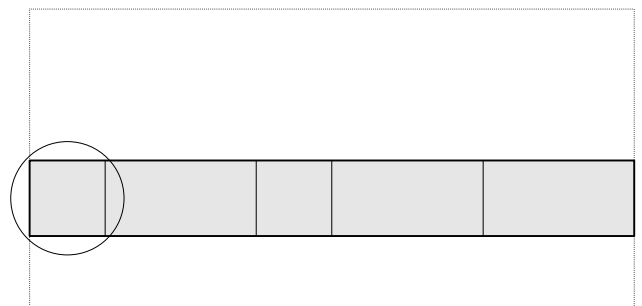


Weitere Origami Geldfaltungen und Geldgeschenke Ideen findet Ihr in meinem Buch „Geldgeschenke clever gefaltet“. Die Origami Geldobjekte in diesem Buch können auch mit jeder anderen Währung gefaltet werden.

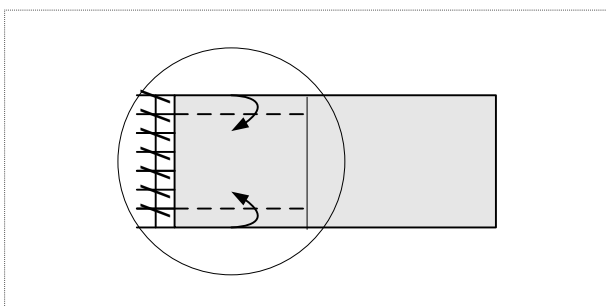
Geldgeschenke clever gefaltet ISBN: 978-3-7724-3902-5



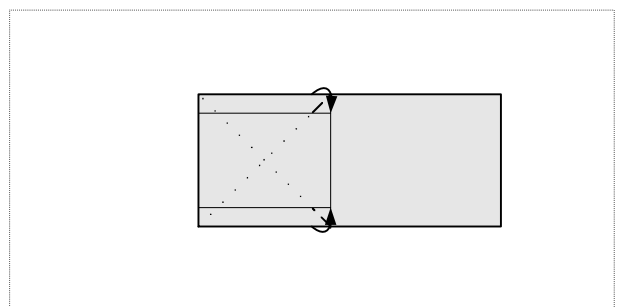
5 Alle drei talfalten und wieder auf falten



6 Vergrößerte Darstellung



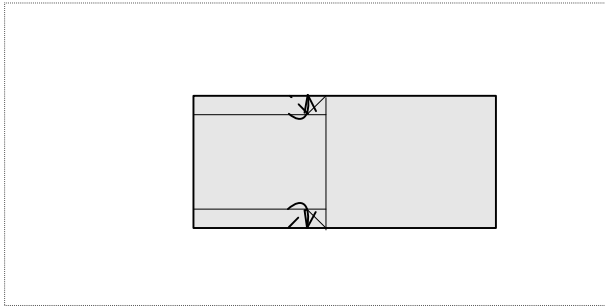
7 Oben und unten auf ca. 1/7 talfalten



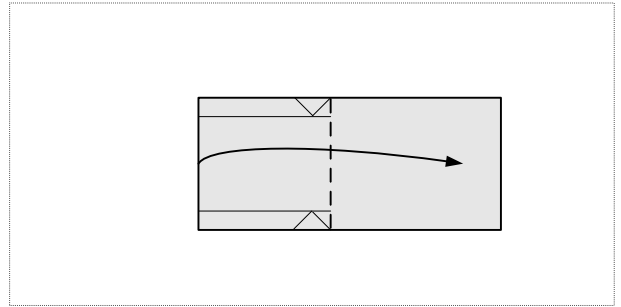
8 Oben und unten auf 45° talfalten

# Origami Geld USB Stick

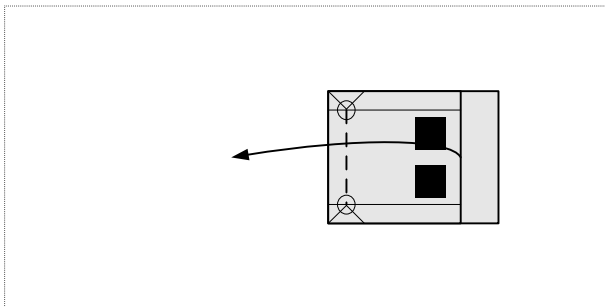
Copyright © www.Origami-imagirO.de 2010 Dominik Meißner



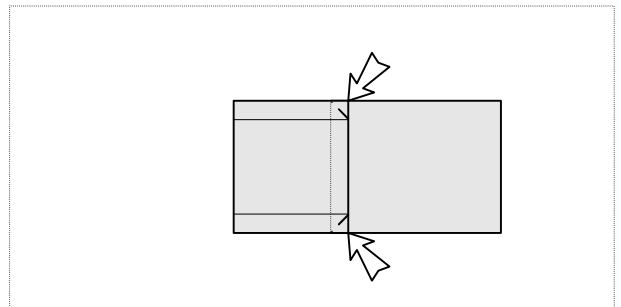
9 Oben und unten auf 45° bergfalten



10 Die linke Faltung aus Faltschritt 5 nochmals falten



11 Tal falten

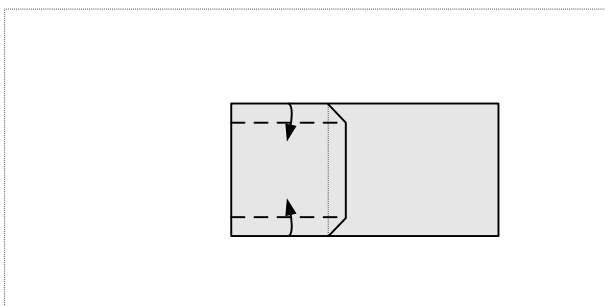


12 Nach innen zurückfalten / Eindrücken

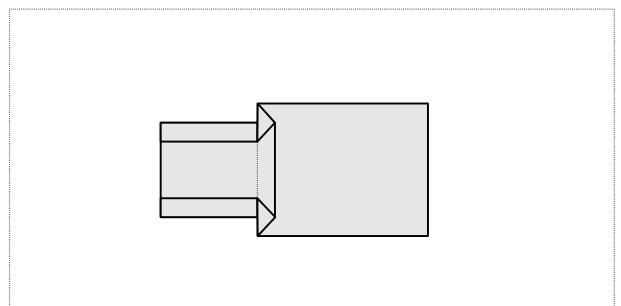


Weitere Origami Geldfaltungen und Geldgeschenke Ideen findet Ihr in meinem Buch „Geldgeschenke clever gefaltet“. Die Origami Geldobjekte in diesem Buch können auch mit jeder anderen Währung gefaltet werden.

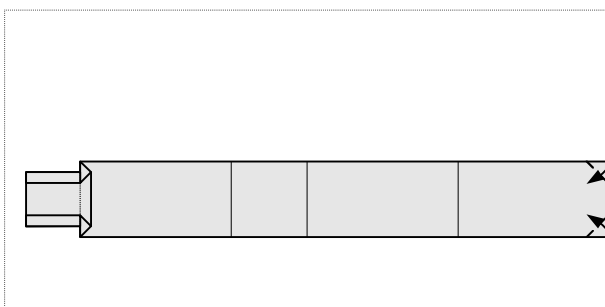
Geldgeschenke clever gefaltet ISBN: 978-3-7724-3902-5



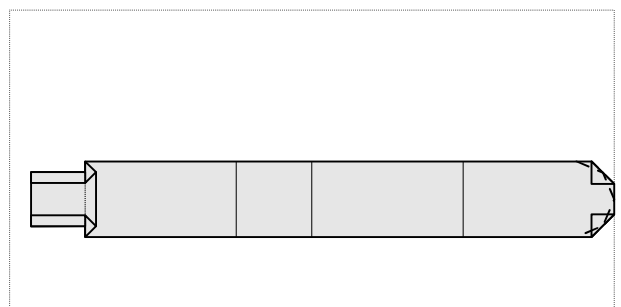
13 Faltung aus Faltschritt 7 nochmals falten



14



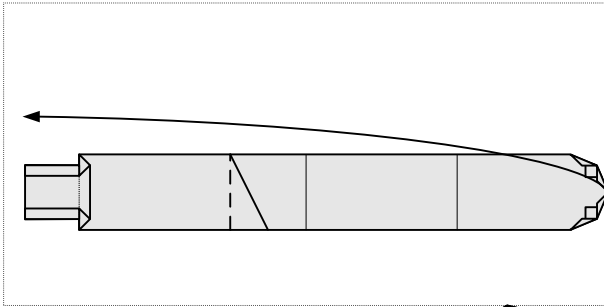
15 Rechte Seite abrunden mittels Tal falten



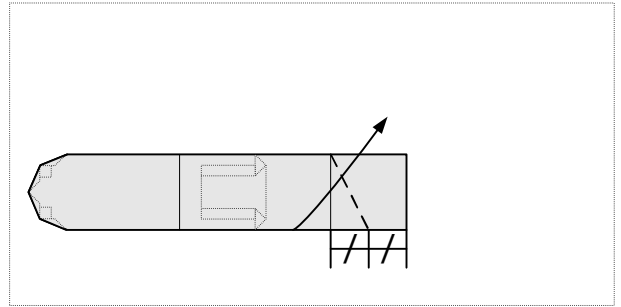
16 Rechte Seite gegebenenfalls weiter abrunden

# Origami Geld USB Stick

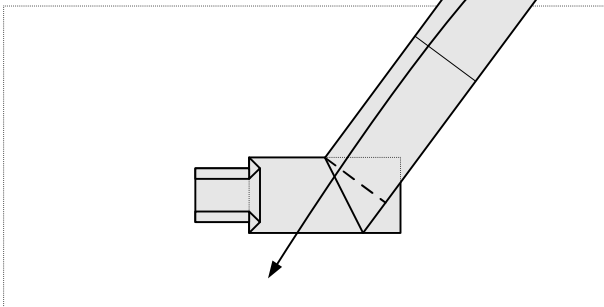
Copyright © www.Origami-imagirO.de 2010 Dominik Meißner



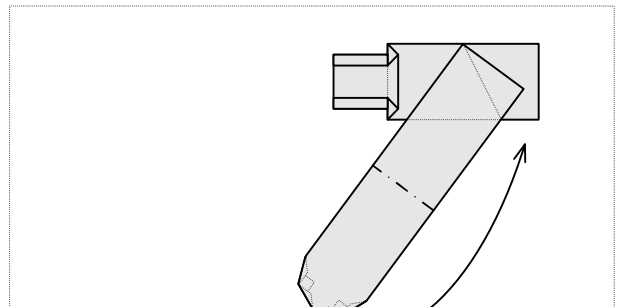
17 Die mittlere Faltung aus Faltschritt 5 nochmals falten



18 Schräg nach oben Tal falten



19 Faltung aus Faltschritt 4 nochmals tal falten

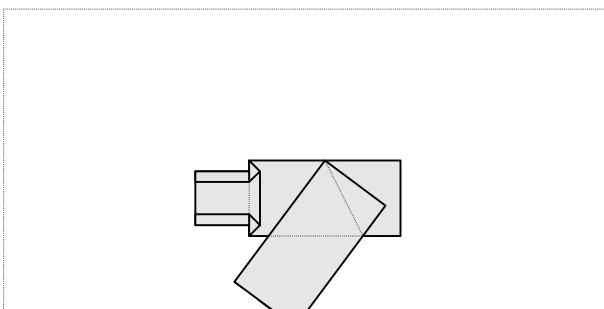


20 Berg falten

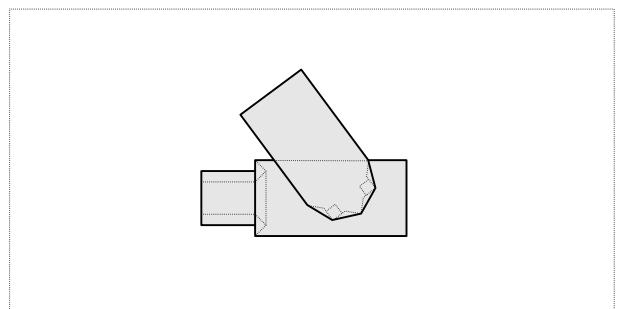


Weitere Origami Geldfaltungen und Geldgeschenke Ideen findet Ihr in meinem Buch „Geldgeschenke clever gefaltet“. Die Origami Geldobjekte in diesem Buch können auch mit jeder anderen Währung gefaltet werden.

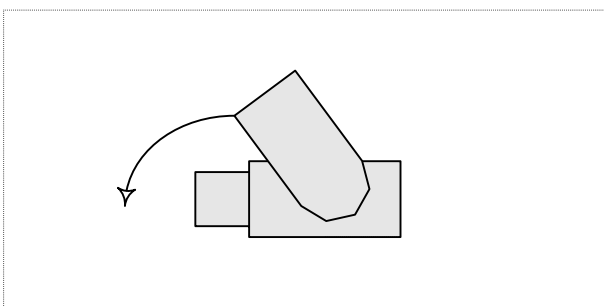
Geldgeschenke clever gefaltet ISBN: 978-3-7724-3902-5



21 Geld-USB-Stick umdrehen



22 Fertiger Origami Geld-USB-Stick



Um den Origami Geld-USB-Stick zu schließen die Kappe herunterziehen.

